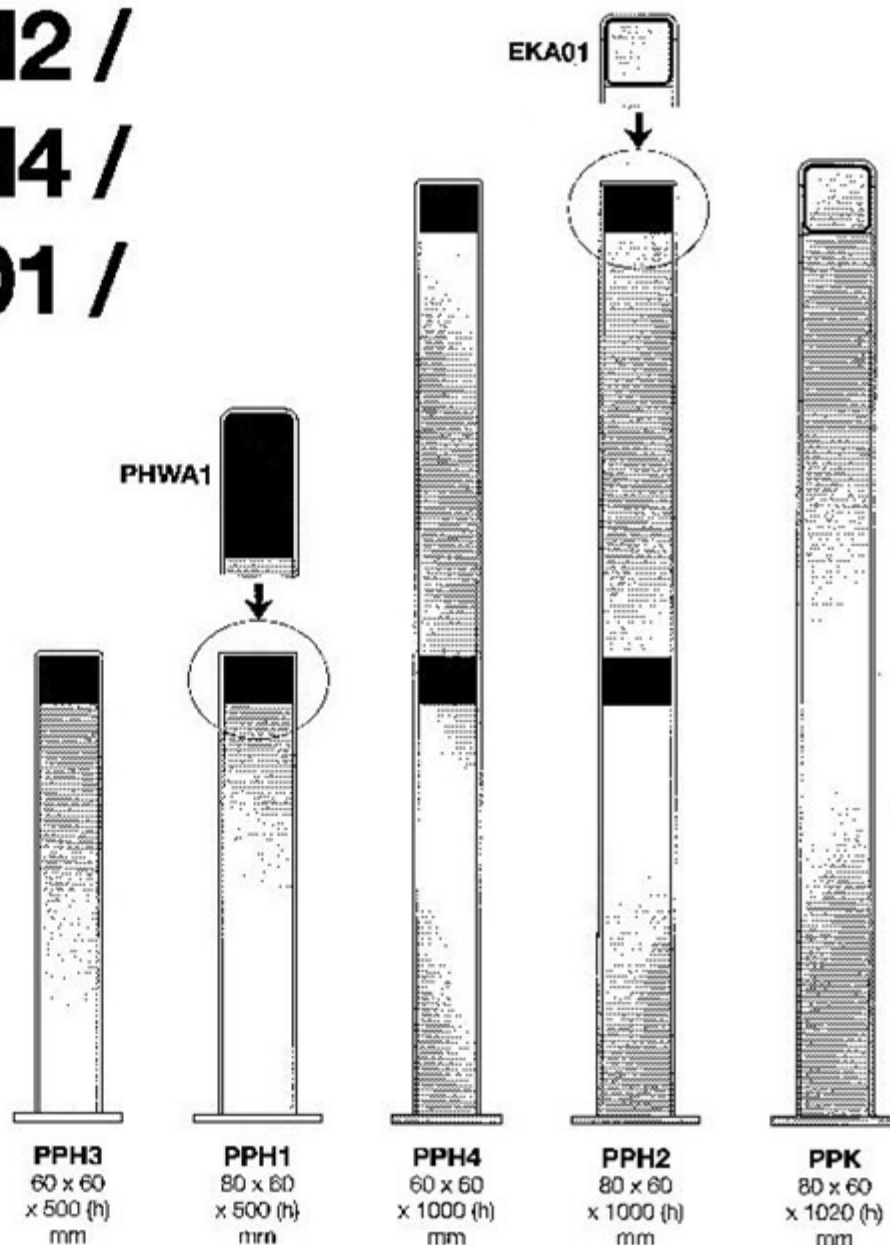


# PPH1 / PPH2 / PPH3 / PPH4 / PPK / EKA01 / PHWA1

Post and accessories  
for photocells, key  
selectors, transponder  
magnetic card readers,  
numerical keypads



IS0132A03MM\_10-12-2015

**EN** - Instructions and warnings for installation and use

**IT** - Istruzioni ed avvertenze per l'installazione e l'uso

**FR** - Instructions et avertissements pour l'installation et l'utilisation

**ES** - Instrucciones y advertencias para la instalación y el uso

**DE** - Installierungs- und Gebrauchsanleitungen und Hinweise

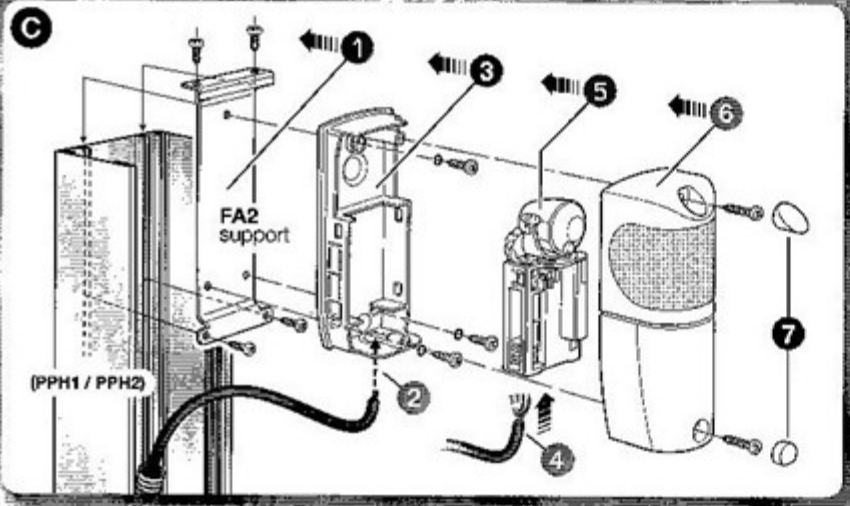
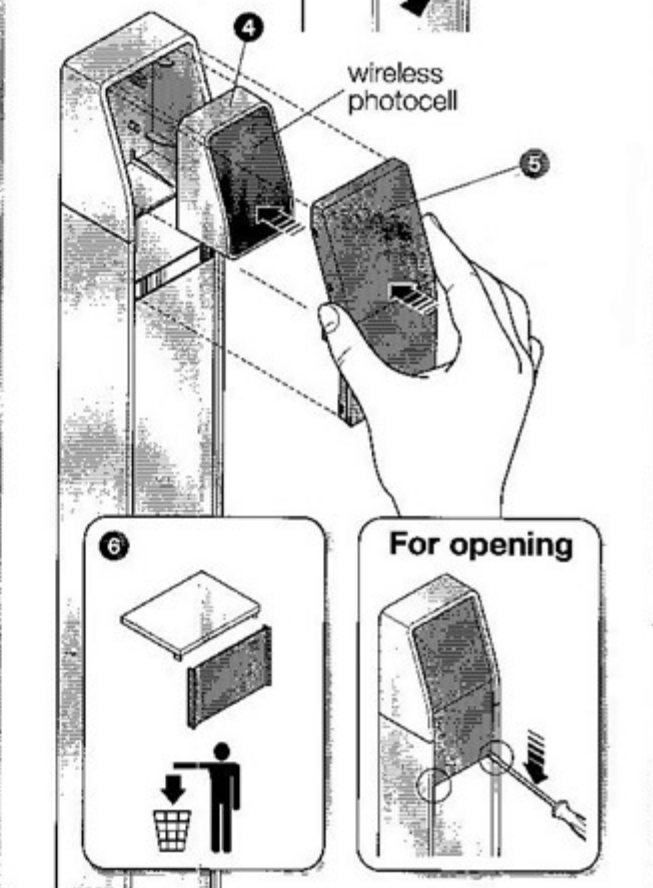
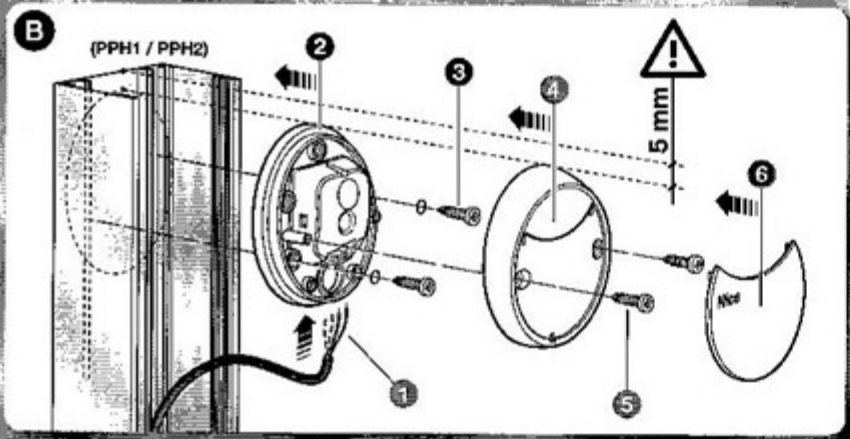
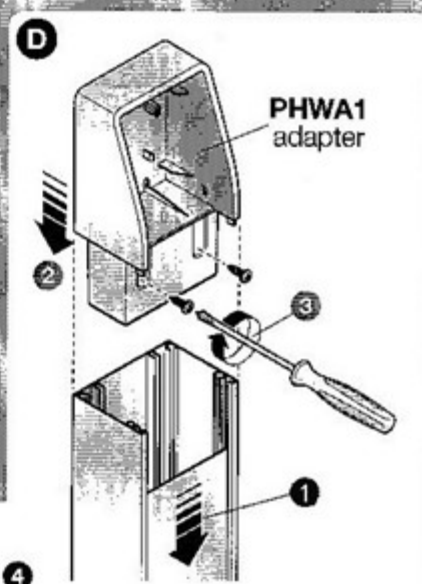
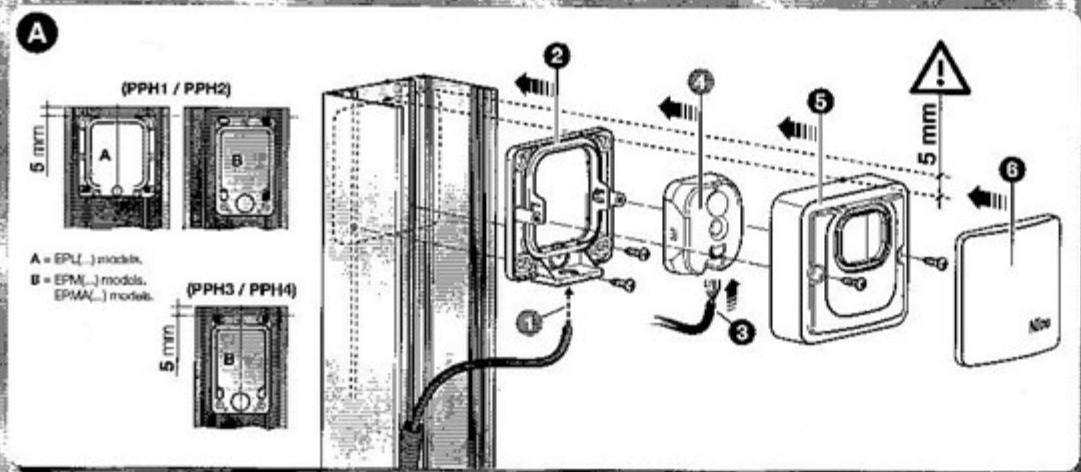
**PL** - Instrukcje i ostrzeżenia do instalacji i użytkowania

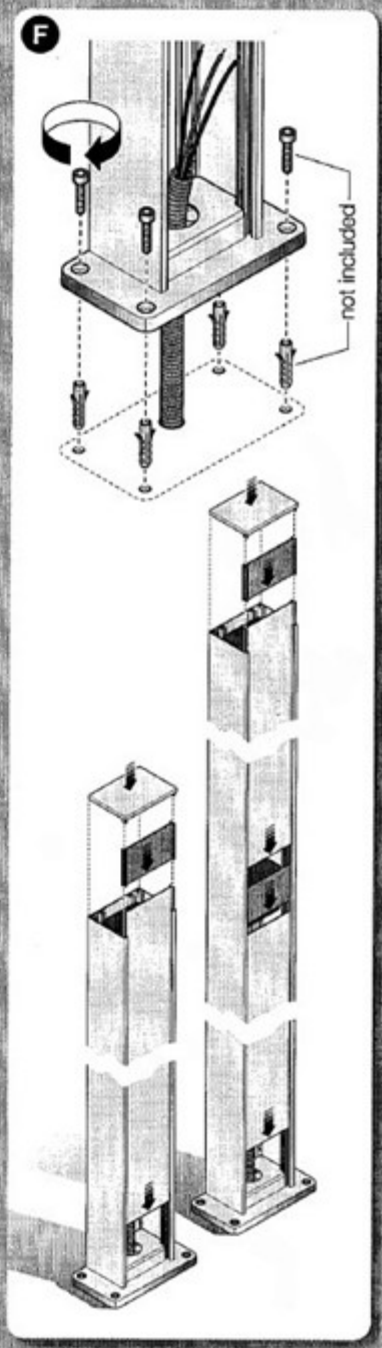
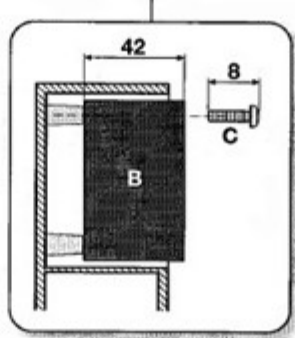
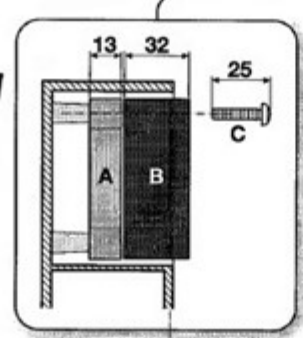
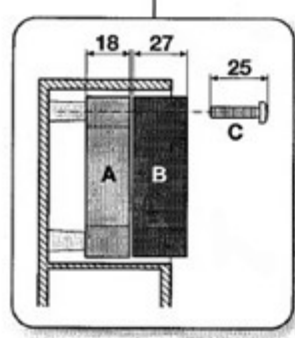
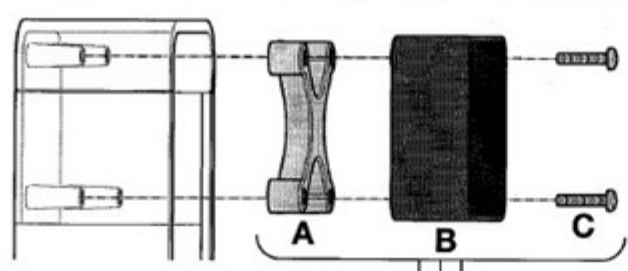
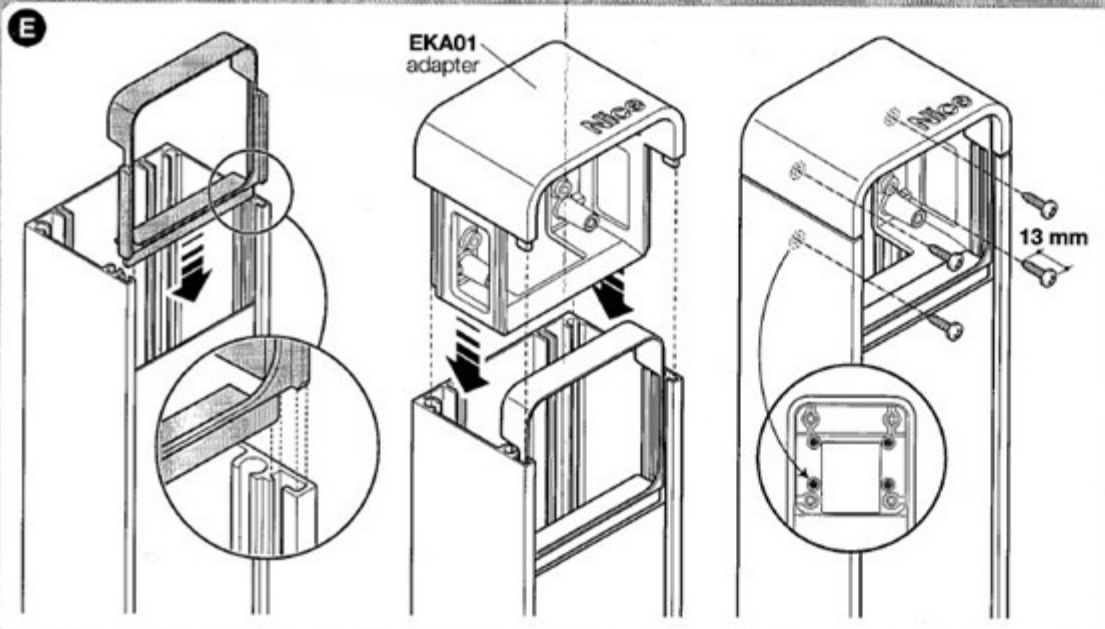
**NL** - Aanwijzingen en aanbevelingen voor installatie en gebruik

[www.niceforyou.com](http://www.niceforyou.com)

Nice SpA  
Oderzo TV Italia  
[info@niceforyou.com](mailto:info@niceforyou.com)

**Nice**





**ENGLISH****Guide to the pictures**

- Fig. A** - Fixing of the photocells of the "Era" series, by Nice.  
**Fig. B** - Fixing of the photocells of the "Moon" series, by Nice.  
**Fig. C** - Fixing of the photocells of the "F...210..." series, by Nice, using accessory FA2.  
**Fig. D** - Fixing of the photocells with "wireless" technology, by Nice, using accessory PHWA1.  
**Fig. E** - Fixing of the control devices of the "Era" series, by Nice, using accessory EKA01. The devices are: key selectors, transponder magnetic card readers, numerical keypads.  
**Fig. F** - Mounting of the supporting column.

**Note:** • Some of the products mentioned are optional and are not included in the package. • For further information on products that can be installed on every column model, consult the Nice product catalogue, which is also available on the website [www.niceforyou.com](http://www.niceforyou.com).

**ITALIANO****Guida alle figure**

- Fig. A** - Fissaggio delle fotocellule della serie "Era", di Nice.  
**Fig. B** - Fissaggio delle fotocellule della serie "Moon", di Nice.  
**Fig. C** - Fissaggio delle fotocellule della serie "F...210...", di Nice, utilizzando l'accessorio FA2.  
**Fig. D** - Fissaggio delle fotocellule con tecnologia "wireless", di Nice, utilizzando l'accessorio PHWA1.  
**Fig. E** - Fissaggio dei dispositivi di comando della serie "Era", di Nice, utilizzando l'accessorio EKA01. I dispositivi sono: i selettori a chiave, i lettori a trasponder per tessere magnetiche, le tastiere numeriche.  
**Fig. F** - Montaggio della colonna di supporto.

**Note:** • Alcuni prodotti citati sono opzionali e non presenti nella confezione. • Per maggiori informazioni sui prodotti che possono essere installati su ogni modello di colonna, consultare il catalogo dei prodotti Nice, disponibile anche nel sito web [www.niceforyou.com](http://www.niceforyou.com).

**FRANÇAIS****Guide à la lecture de les figures**

- Fig. A** - Fixation des photocellules de la série « Era », de Nice.  
**Fig. B** - Fixation des photocellules de la série « Moon », de Nice.  
**Fig. C** - Fixation des photocellules de la série « F...210... », de Nice, avec utilisation de l'accessoire FA2.  
**Fig. D** - Fixation des photocellules de la série « wireless », de Nice, avec utilisation de l'accessoire PHWA1.  
**Fig. E** - Fixation des dispositifs de commande de la série « Era », de Nice, avec utilisation de l'accessoire EKA01. Les dispositifs sont: les sélecteurs à clé, les lecteurs à transpondeur pour cartes magnétiques, les claviers numériques.  
**Fig. F** - Montage de la colonne support.

**Notes :** • Certains des dispositifs cités sont en option et peuvent ne pas être présents dans l'emballage.  
• Pour de plus amples informations sur les produits pouvant être installés sur chaque modèle de colonne, consulter le catalogue des produits Nice, également disponible sur le site web [www.niceforyou.com](http://www.niceforyou.com).

**ESPAÑOL****Guía para las figuras**

- Fig. A** - Fijación de las fotocélulas de la serie "Era", de Nice.  
**Fig. B** - Fijación de las fotocélulas de la serie "Moon", de Nice.  
**Fig. C** - Fijación de las fotocélulas de la serie "F...210...", de Nice, utilizando el accesorio FA2.  
**Fig. D** - Fijación de las fotocélulas con tecnología "wireless", de Nice, utilizando el accesorio PHWA1.  
**Fig. E** - Fijación de los dispositivos de mando de la serie "Era", de Nice, utilizando el accesorio EKA01. Los dispositivos son: los selectores de llave, los lectores de transponder para tarjetas magnéticas, los teclados numéricos.  
**Fig. F** - Montaje de la columna de soporte.

**Notas:** • Algunos productos citados son opcionales y no están incluidos. • Para más información sobre los productos que pueden instalarse en cada modelo de columna, consultar el catálogo de los productos Nice, disponible también en el sitio web [www.niceforyou.com](http://www.niceforyou.com).

## DEUTSCH

### Abbildungsverzeichnis

- Abb. A** - Befestigung der Fotozellen der Serie „Era“, von Nice.  
**Abb. B** - Befestigung der Fotozellen der Serie „Moon“, von Nice.  
**Abb. C** - Befestigung der Fotozellen der Serie „E...210...“, von Nice, mit dem Zubehör FA2.  
**Abb. D** - Befestigung der Fotozellen mit Technologie „wireless“, von Nice, mit dem Zubehör PHWA1.  
**Abb. E** - Befestigung der Steuervorrichtungen der Serie „Era“, von Nice, mit dem Zubehör EKA01. Die Vorrichtungen sind: die Schlüsseltaster, die Transponderlesegeräte für Magnetkarten, die Nummern-tastaturen.  
**Abb. F** - Montage der Stützsäule.

**Anmerkungen:** • Einige der genannten Produkte sind optional zu bestellen und nicht in der Packung enthalten. • Weitere Informationen zu den Produkten, die an jedem der Säulenmodelle installiert werden können, finden Sie in dem Produktkatalog Nice, der auch auf der Homepage [www.niceforyou.com](http://www.niceforyou.com) zur Verfügung steht.

## POLSKI

### Opis rysunków

- Rys. A** - Montaż fotokomórek serii „Era” firmy Nice.  
**Rys. B** - Montaż fotokomórek serii „Moon” firmy Nice.  
**Rys. C** - Montaż fotokomórek serii „E...210...” firmy Nice przy użyciu urządzenia dodatkowego FA2.  
**Rys. D** - Montaż fotokomórek z technologią bezprzewodową firmy Nice przy użyciu urządzenia dodatkowego PHWA1.  
**Rys. E** - Montaż urządzeń sterujących serii „Era” firmy Nice przy użyciu urządzenia dodatkowego EKA01. Urządzenia są: przełączniki kluczykowe, czytniki kart magnetycznych, klawiatury numeryczne.  
**Rys. F** - Montaż słupka wspornikowego.

**Uwagi:** • Niektóre z wymienionych produktów są opcjonalne i nie są załączone do opakowania. • W celu uzyskania dodatkowych informacji na temat produktów, jakie mogą być zainstalowane na każdym modelu słupka, należy się zapoznać z katalogiem produktów Nice, dostępnym również na stronie [www.niceforyou.com](http://www.niceforyou.com).

## NEDERLANDS

### Leidraad bij de afbeeldingen

- Afb. A** - Bevestiging van de fotocellen uit de serie „Era” van Nice.  
**Afb. B** - Bevestiging van de fotocellen uit de serie „Moon” van Nice.  
**Afb. C** - Bevestiging van de fotocellen uit de serie „E...210...” van Nice met behulp van het accessoire FA2.  
**Afb. D** - Bevestiging van de fotocellen met „draadloze” technologie van Nice met behulp van het accessoire PHWA1.  
**Afb. E** - Bevestiging van de bedieningsinrichtingen uit de serie „Era” van Nice met behulp van het accessoire EKA01. De inrichtingen zijn: de sleutelschakelaars, de magnetische transponderkaartlezers, het cijferklavier.  
**Afb. F** - Montage van de zuil.

**Opmerkingen:** • Sommige van de vermelde producten zijn optioneel en zitten niet in de verpakking. • Raadpleeg de productencatalogus van Nice voor meer informatie over de producten die op ieder type zuil kunnen worden geïnstalleerd. Deze catalogus is ook beschikbaar op de website [www.niceforyou.com](http://www.niceforyou.com).