

Obsah

1	K tomuto návodu	18
2	Bezpečnostní pokyny	18
2.1	Řádné používání	18
2.2	Bezpečnostní pokyny k provozu.....	18
3	Rozsah dodávky.....	20
3.1	Volitelné příslušenství	20
4	Popis výrobku.....	20
5	Montáž	21
6	Uvedení do provozu.....	24
6.1	Vložení baterií	24
7	Provoz.....	25
8	Programování a předávání / vysílání kódu dálkového ovládání	25
8.1	Programování kódu dálkového ovládání	26
8.2	Kombinovaný režim / BiSecur a pevný kód 868 MHz	27
9	Obnovení továrního nastavení přístroje.....	27
9.1	Nastavení pevného kódu 868 MHz.....	27
10	Indikace LED	28
11	Čištění.....	28
12	Demontáž a likvidace	29
13	Technická data.....	29
14	Prohlášení o shodě EU	30

Šíření a rozmnožování tohoto dokumentu, zúžitkování a sdělování jeho obsahu je zakázáno, pokud není výslovně povoleno. Jednání v rozporu s tímto ustanovením zavazuje k náhradě škody. Všechna práva pro případ zápisu patentu, užitého vzoru nebo průmyslového vzoru vyhrazena. Změny vyhrazeny.

Vážená zákaznice, vážený zákazník,
děkujeme vám, že jste se rozhodl/a pro kvalitní výrobek z našeho podniku.

1 K tomuto návodu

Tento návod obsahuje důležité informace o výrobku.

- ▶ Celý návod si pečlivě přečtěte.
- ▶ Respektujte pokyny. Dodržujte zejména bezpečnostní pokyny a výstražná upozornění.
- ▶ Tento návod pečlivě uschovejte.
- ▶ Zajistěte, aby byl návod uživateli výrobku kdykoli k dispozici pro nahlédnutí.

2 Bezpečnostní pokyny

2.1 Řádné používání

Průmyslový dálkový ovladač HSI 6 BiSecur / HSI 15 BiSecur je jednosměrný vysílač pro pohony a jejich příslušenství. Může být provozován se systémem dálkového ovládání BiSecur a s pevným kódem 868 MHz.

Jiné způsoby použití jsou nepřipustné. Výrobce neručí za škody způsobené použitím v rozporu s určeným účelem.

2.2 Bezpečnostní pokyny k provozu

VÝSTRAHA

Nebezpečí úrazu při pohybu vrat / dveří

Při obsluze dálkového ovladače může dojít ke zraněním osob pohybujícími se vraty / dveřmi.

- ▶ Zajistěte, aby se dálkový ovladač nedostal do rukou dětem a byl používán pouze osobami, které jsou poučeny o fungování dálkově ovládaného zařízení!
- ▶ Dálkový ovladač je obecně nutné obsluhovat při vizuálním kontaktu s vraty / dveřmi, jestliže jsou vybavené jen jedním bezpečnostním zařízením!
- ▶ Otvory vrat / dveří dálkově ovládaných zařízení projíždějte a procházejte teprve tehdy, když se vrata / dveře nacházejí v koncové poloze Otevřeno!
- ▶ Nikdy nezůstávejte stát v prostoru pohybu vrat / dveří.
- ▶ Dbejte na to, aby na dálkovém ovladači nemohlo být některé tlačítko stisknuto neúmyslně (např. v kapse kalhot nebo kabelce), a nemohlo tudíž dojít k nechtěnému pohybu vrat / dveří.

OPATRNĚ

Nebezpečí úrazu při nechtěném pohybu vrat / dveří

Během procesu programování systému dálkového ovládání může dojít k nechtěnému pohybu vrat / dveří.

- ▶ Dbejte na to, aby se při programování systému dálkového ovládání nenacházely v prostoru pohybu zařízení žádné osoby ani předměty.

OPATRNĚ

Nebezpečí popálení o dálkový ovladač

Při přímém slunečním záření nebo velkém horku se dálkový ovladač může rozpálit natolik, že při jeho použití hrozí nebezpečí popálení.

- ▶ Chraňte dálkový ovladač před přímým slunečním zářením a nadměrným teplem (např. v odkládací přihrádce palubní desky automobilu).

POZOR

Ovlivňování funkce vlivy okolního prostředí

Nedodržení těchto pravidel může mít za následek zhoršení funkce!

Chraňte dálkový ovladač před následujícími vlivy:

- přímým slunečním zářením (připustná okolní teplota: -20 °C až +60 °C)

UPOZORNĚNÍ:

- Není-li k dispozici samostatný přístup, provádějte každou změnu nebo rozšíření systému dálkového ovládání uvnitř budovy.
- Při uvádění dálkového ovládání do provozu, jeho rozšiřování nebo změně:
 - Proveďte funkční zkušku.
 - Používejte výhradně originální díly.
 - Místní podmínky mohou ovlivňovat dosah systému dálkového ovládání.
 - Dosah mohou při současném použití ovlivňovat i mobilní telefony GSM-900.

3 Rozsah dodávky

- Průmyslový dálkový ovladač HSI 6 BiSecur / HSI 15 BiSecur
- Klips na opasek
- Závěsná šňůrka
- Návod k obsluze
- Baterie 1,5 V, typ: AAA (LR03), alkali-mangan

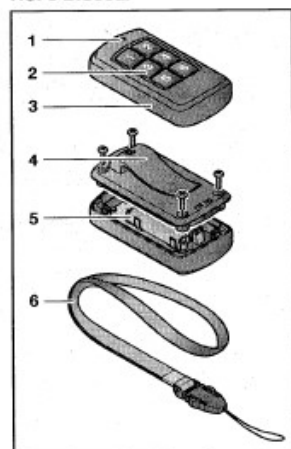
3.1 Volitelné příslušenství

(není součástí dodávky)

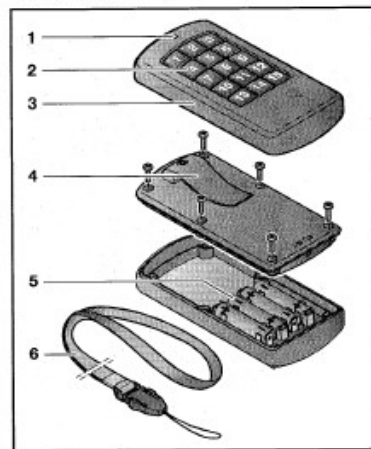
- Držák dálkového ovladače

4 Popis výrobku

HSI 6 BiSecur



HSI 15 BiSecur



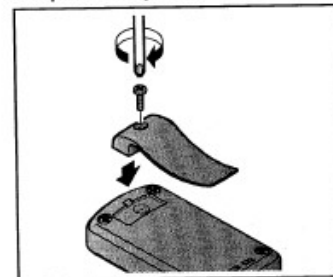
- 1 LED, dvoubarevná
- 2 Tlačítka dálkového ovladače
- 3 Kryt
- 4 Klips na opasek
- 5 Baterie
- 6 Závěsná šňůrka

5 Montáž

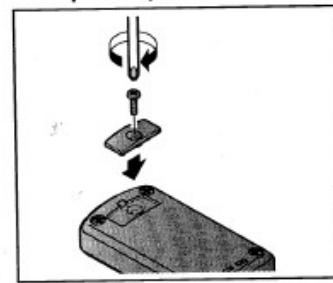
Průmyslový dálkový ovladač HSI 6 BiSecur / HSI 15 BiSecur může být upevněn, resp. používán různým způsobem.

- Klips na opasek pro upevnění na oblečení
- Závěsná šňůrka pro nošení na těle
- Držák dálkového ovladače pro přišroubování*
- Adaptéry a lepicí polštářky pro upevnění na trubky*

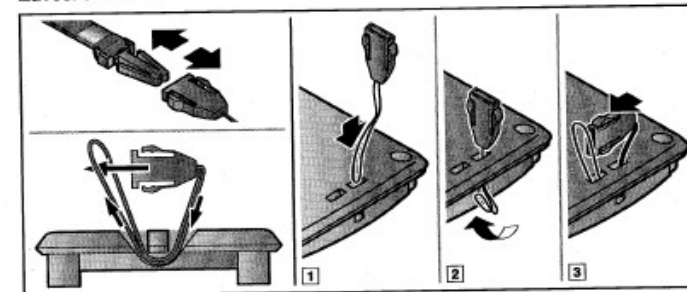
S klipsem na opasek



Bez klipsu na opasek

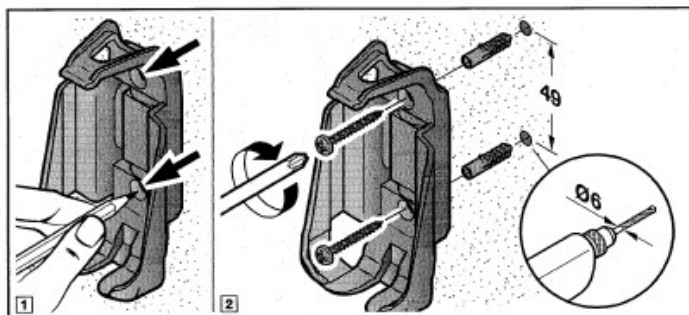


Závěsná šňůrka

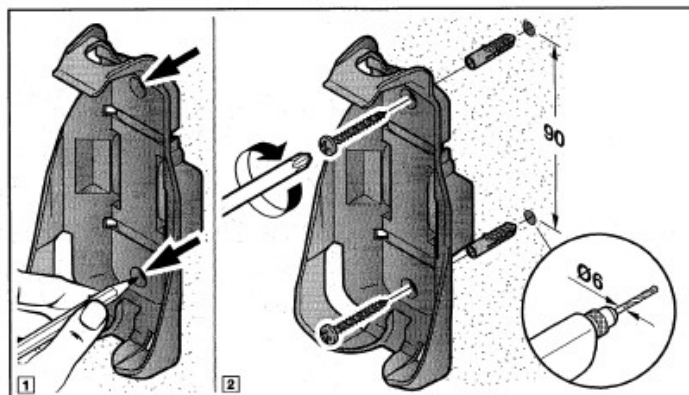


* – příslušenství, není součástí standardní výbavy!

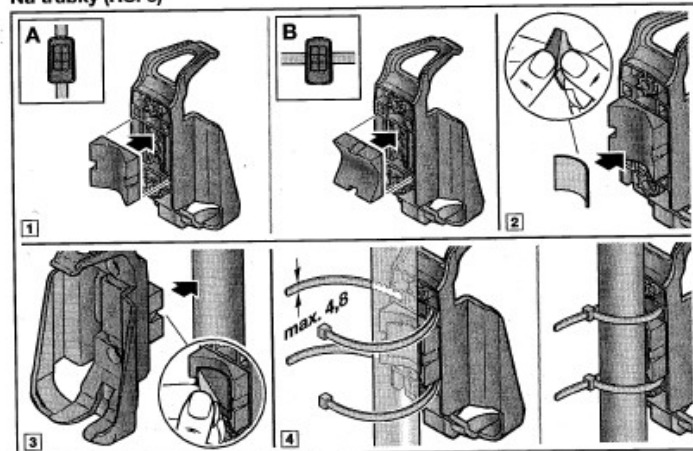
Držák dálkového ovladače (HSI 6)



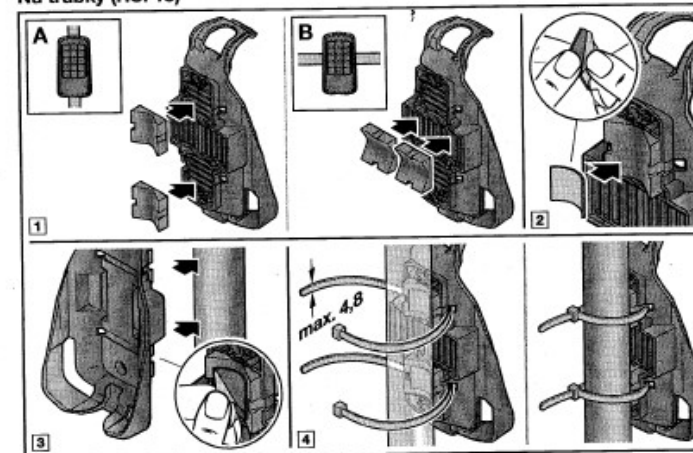
Držák dálkového ovladače (HSI 15)



Na trubky (HSI 6)



Na trubky (HSI 15)



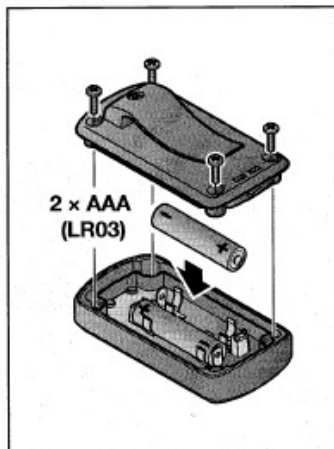
6 Uvedení do provozu

Po vložení baterií je průmyslový dálkový ovladač připraven k provozu.

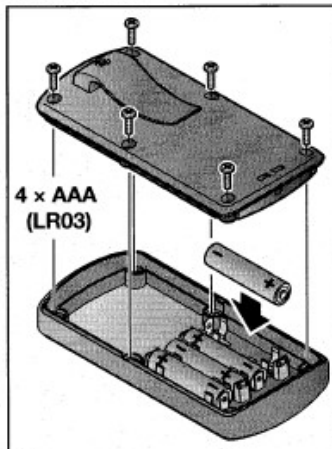
6.1 Vložení baterií

baterie 1,5 V, typ: AAA (LR03), alkali-mangan

HSI 6 BiSecur



HSI 15 BiSecur



⚠ VÝSTRAHA

Nebezpečí výbuchu při použití nesprávného typu baterie

V případě výměny baterií za nesprávný typ baterie hrozí nebezpečí výbuchu.

► Používejte *pouze* doporučený typ baterie.

POZOR

Zničení dálkového ovladače vyteklými bateriemi

Baterie mohou vytéci a zničit dálkový ovladač.

► Jestliže dálkový ovladač nebudete delší dobu používat, vyjměte z něj baterie.

7 Provoz

UPOZORNĚNÍ:

Jestliže je kód tlačítka dálkového ovladače převzatý z jiného dálkového ovladače, stiskněte tlačítko dálkového ovladače při prvním použití 2 x.

Každému tlačítku dálkového ovladače je přiřazen kód dálkového ovládání.

- Stiskněte tlačítko dálkového ovladače, jehož kód dálkového ovládání chcete vysílat.
 - LED svítí 2 sekundy modře.
 - Kód dálkového ovládání se vysílá.

Indikátor stavu baterie na dálkovém ovladači

LED blikne 2 x červeně , kód dálkového ovládání se pak ještě vysílá.	Baterie by se měla brzy vyměnit.
LED blikne 2 x červeně , kód dálkového ovládání se pak už nevysílá .	Baterie se musí ihned vyměnit.

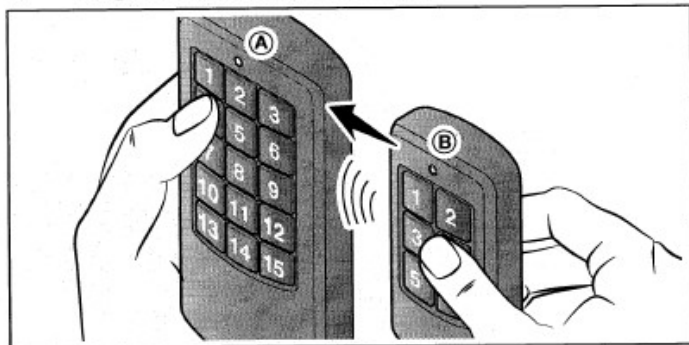
8 Programování a předávání / vysílání kódu dálkového ovládání

⚠ OPATRNĚ

Nebezpečí úrazu při nechtěném pohybu vrat / dveří

► Viz výstražné upozornění v kapitole 2.2

8.1 Programování kódu dálkového ovládání



1. Položte dálkový ovladač **A**, který má být naprogramován kódem dálkového ovládání, vlevo vedle dálkového ovladače **B**.
2. Stiskněte tlačítko dálkového ovladače **B**, jehož kód dálkového ovládání chcete předávat, a držte je stisknuté.
 - LED svítí 2 sekundy modře a potom zhasne.
 - Po 5 sekundách bliká LED střídavě červeně a modře.
 - Dálkový ovladač vysílá kód dálkového ovládání.
3. Stiskněte tlačítko dálkového ovladače **A**, které má být naprogramováno kódem dálkového ovládání, a držte je stisknuté.
 - LED svítí 2 sekundy modře a potom zhasne.
 - LED bliká pomalu modře.
 - Jakmile je kód dálkového ovládání rozpoznán, bliká LED rychle modře.
 - Po 2 sekundách LED zhasne.
4. Uvolněte tlačítka dálkových ovladačů.

Tlačítko dálkového ovladače převzalo kód dálkového ovládání.

UPOZORNĚNÍ:

Na předání / vyslání kódu dálkového ovládání máte 15 sekund. Pokud během této doby nebude předání / vyslání úspěšné, postup zopakujte. Pokud předávání několikrát selže, naprogramujte kód dálkového ovladače **A** přímo na přijímači.

8.2 Kombinovaný režim / BiSecur a pevný kód 868 MHz

U průmyslového dálkového ovladače HSI 6 BiSecur / HSI 15 BiSecur je možný kombinovaný režim. Dálkový ovladač může převzít kódy stávajících dálkových ovladačů s pevným kódem 868 MHz. Dálkové ovladače s pevným kódem 868 MHz jsou šedé ovladače s modrými tlačítky nebo ovladače s odpovídajícím označením, např. HSD 2-868.

9 Obnovení továrního nastavení přístroje

Každému tlačítku dálkového ovladače je následujícími kroky přiřazen nový kód dálkového ovládání.

1. Otevřete kryt dálkového ovladače.
 2. Na 10 sekund vyjměte jednu baterii.
 3. Stiskněte a podržte tlačítko dálkového ovladače.
 4. Vložte baterii zpět.
 - LED bliká 4 sekundy pomalu modře.
 - LED bliká 2 sekundy rychle modře.
 - LED dlouze modře svítí.
 5. Uvolněte tlačítko dálkového ovladače.
- Všechny kódy dálkového ovládání jsou nově přiřazeny.**
6. Zavřete kryt dálkového ovladače.

UPOZORNĚNÍ:

Pokud tlačítko dálkového ovladače uvolníte předčasně, žádný nový kód dálkového ovládání se nepřihodí.

9.1 Nastavení pevného kódu 868 MHz

1. Proveďte kroky **1–4** obnovení továrního nastavení.
 2. Držte tlačítko dálkového ovladače nadále stisknuté.
 - LED bliká 4 sekundy pomalu červeně.
 - LED bliká 2 sekundy rychle červeně.
 - LED dlouze červeně svítí.
 3. Uvolněte tlačítko dálkového ovladače.
- Pevný kód 868 MHz je nastaven.**
4. Zavřete kryt.

UPOZORNĚNÍ:

Pokud tlačítko dálkového ovladače uvolníte předčasně, zůstane nastaven kód dálkového ovládání BiSecur.

Další informace o používání dálkového ovladače s pevným kódem 868 MHz najdete na internetové adrese www.hoermann.com.

10 Indikace LED

Modrá (BU)

Stav	Funkce
svítí 2 s	vysílá se kód dálkového ovládání
pomalou bliká	dálkový ovladač je v programovacím režimu
rychle bliká po pomalém blikání	při programování byl rozpoznán platný kód dálkového ovládání
4 s pomalu bliká, 2 s rychle bliká, dlouze svítí	provádí se a ukončuje obnovení továrního nastavení

Červená (RD)

Stav	Funkce
blikne 2 x	baterie jsou téměř vybité

Modrá (BU) a červená (RD)

Stav	Funkce
střídavé blikání	dálkový ovladač je v režimu předávání / vysílání

11 Čištění

POZOR

Poškození dálkového ovladače nesprávným čištěním

Čištěním dálkového ovladače nevhodnými čisticími prostředky může dojít k narušení povrchu.

- Dálkový ovladač čistěte jen čistým a navlhčeným hadříkem.

12 Demontáž a likvidace



Elektrické a elektronické přístroje a baterie se nesmějí vyhazovat do domovního nebo zbytkového odpadu, ale musejí se odevzdávat v přijímacích a sběrných místech, která jsou k tomu zřízena.



13 Technická data

Typ

Průmyslový dálkový ovladač
HSI 6 BiSecur / HSI 15 BiSecur

Frekvence

868 MHz

Napájecí napětí

HSI 6

2 x baterie 1,5 V, typ: AAA (LR03),
alkali-mangan

HSI 15

4 x baterie 1,5 V, typ: AAA (LR03),
alkali-mangan

Přípustná okolní teplota

-20 °C až +60 °C

Třída ochrany

IP 65

14 Prohlášení o shodě EU

Výrobce: Hörmann KG Verkaufsgesellschaft
 Adresa: Upheider Weg 94-98
 33803 Steinhagen, Německo

Výše uvedený výrobce tímto na vlastní zodpovědnost prohlašuje, že tento výrobek

Přístroj: průmyslový dálkový ovladač
 Model: HSI6-868-BS / HSI15-868-BS
 Řádné používání: ovládání pohonů a jejich příslušenství
 Vysílací frekvence: 868 MHz
 Zářivý výkon: max. 10 mW (EIRP)

na základě své koncepce a konstrukce a v provedení, které uvádíme do oběhu, odpovídá při řádném používání příslušným základním požadavkům níže uvedených směrnic:

2014/53/EU (RED) Směrnice EU týkající se dodávání rádiových zařízení na trh
 2011/65/EU (RoHS) Omezení používání některých nebezpečných látek

Použité normy a specifikace:

EN 62368-1:2014 + AC:2015 Bezpečnost produktu
(Článek 3.1(a) normy 2014/53/EU)
 EN 62479:2010 Ochrana zdraví
(Článek 3.1(a) normy 2014/53/EU)
(Podle kapitoly 4.2 splňuje výrobek tuto normu automaticky, protože zářivý výkon (EIRP) testovaný podle ETSI EN 300220-1 je nižší než úroveň vyloučení nízkého výkonu P_{max} 20 mW)
 EN 50581 : 2012 Omezení používání některých nebezpečných látek
 ETSI EN 301489-1 V2.2.0 Elektromagnetická kompatibilita
(Článek 3.1(b) normy 2014/53/EU)
 ETSI EN 301489-3 V2.1.1
 ETSI EN 300220-1 V3.1.1 Efektivní využívání rádiového spektra
(Článek 3.2 normy 2014/53/EU)
 ETSI EN 300220-2 V3.1.1

V případě námi neodsouhlasené změny výrobku zaniká platnost tohoto prohlášení.

Steinhagen, dne 6.6.2017



ppa. Axel Becker, Vedení společnosti