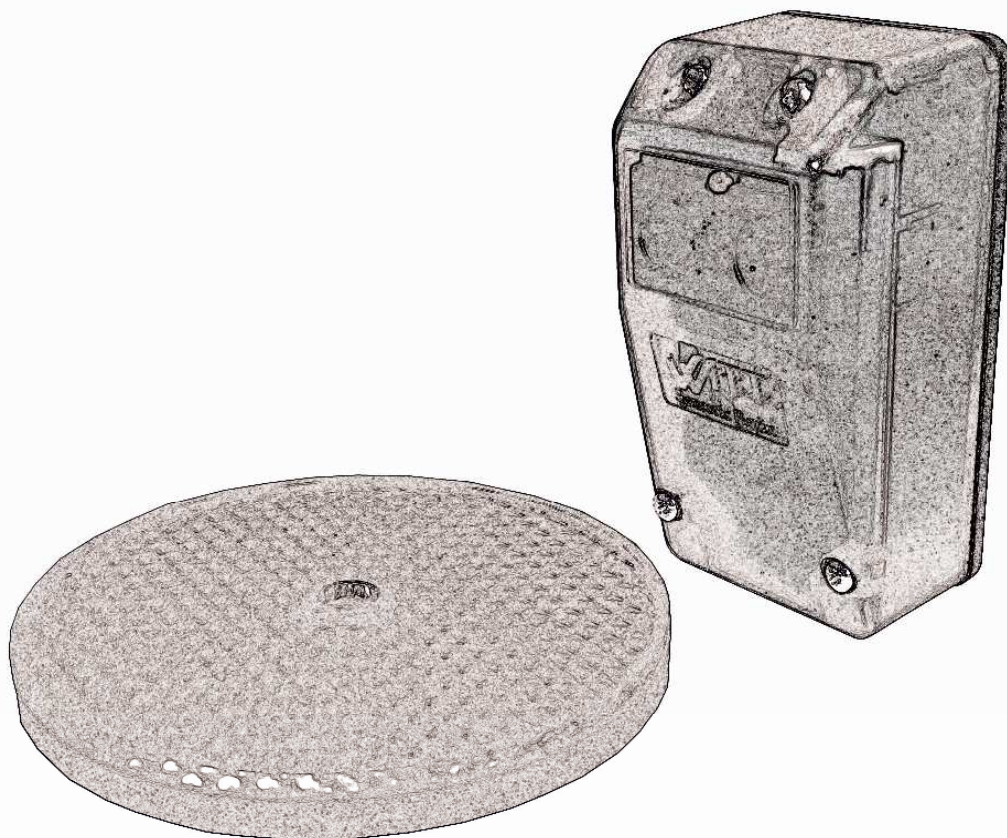


# ***Fotobuňka s odrazkou***

## **RP 20**



  
COPYRIGHT



*autorizovaný prodejce*

## Reflexní světelná závora RP20

---

- ❖ Světelná závora s polarizačním filtrem
- ❖ Dosah 0,5 ...15 m podle typu reflektoru
- ❖ Necitlivé vůči cizímu světlu
- ❖ vysoké krytí
- ❖ volitelné zavedení kabelu
- ❖ Prostor pro svorky
- ❖ Optika s polarizačním filtrem
- ❖ Vstup pro testování
- ❖ Provozní napětí bezpečné proti přepólování
- ❖ Reléový výstup
- ❖ Seřizování optiky
- ❖ Indikace znečištění
- ❖ Indikace vyrovnání pomocí LED



## Popis funkce

---

**Reflexní světelná závora RP20 byla vyvinuta speciálně pro zařízení s vraty a nabízí pro tento případ použití optimální řešení.**

### **Polarizační filtr:**

Zjišťuje bezpečně také "lesklé" předměty mezi světelnou závorou a reflektorem.

### **Velké konečné dosahy:**

Poskytují rezervy při znečištění, dešti, sněhu a mlze.

### **Volitelné zavádění kabelu:**

Na skříňce jsou předlisované 2 průchody a mohou být po vylomení použity. Vstup vedení může být proveden zdola nebo zezadu.

### **Necitlivost na cizí světlo:**

Světelná závora není ovlivňována cizím světlem nebo slunečním zářením.

### **Vysoké krytí:**

Hermeticky uzavřená skříňka je vhodná pro venkovní použití.

### **Reléový výstup:**

bezpotenciálový přepínací kontakt

### **Bezpečnost proti přepólování:**

Světelná závora je chráněna proti přepólování provozního napětí.

### **Prostor svorek:**

Přístroj RP20 disponuje velkým prostorem pro svorky. Šroubová svorka může být pro jednoduché připojení také stažena.

### **Seřizovací šrouby:**

Světelná závora může být také při pevně namontované skříňce vyrovnána na reflektor pomocí 3 seřizovacích šroubů.

### **Indikace znečištění:**

Pokud by se světelná závora znečišťovala pomalu, začne červená dioda LED blikat, dříve než dojde k výpadku světelné závory.

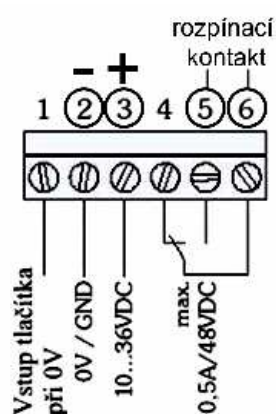
### **Indikace seřízení:**

Indikační dioda LED bliká červeně, když světelná dioda není optimálně vyrovnána na reflektor. Vyrovnání je OK = LED svítí zeleně.

## Technické údaje

Provozní napětí	15 ...36 Vss, bezpečné proti přepólování	Dosahy	RD 82 SW4 0,5 ... 12 m R 100/100 0,5 ... 15 m R 30/60 0,5 ... 8 m
Pohotovost k provozu	< 100 ms po připojení provozního napětí	Indikace	dvojice LED červená/zelená
Odběr proudu	max. 30 mA/24 V	Světelný paprsek přerušen = svítí červeně	
Druh světla	červené, 680 nm pulzující, polarizované	Světelný paprsek volný, kritická funkční rezerva = bliká červeně s 4 Hz	
Úhel otevření	cca 1,5° plný úhel	Světelný paprsek volný, vysoká funkční rezerva = svítí zeleně	
Výstup	relé, přepínací kontakt	Dodatečná funkce	vstup testování (při 0V na svorce 1 se vysílač vypne)
Spínaný výkon	min. 1 mA/min. 5 Vss max. 0,3 A/100 Vstř. max. 0,5 A/48 Vss (ohmická zátěž)	Způsob připojení	šroubová svorka max. 1,5 mm <sup>2</sup>
Reakční doba	< 10 ms, zjištění přerušení světelného paprsku	Materiál skříňky	spodek: ABS-GF 15% Horní část: PMMA, červená
Zpoždění relé	100 ms, když se světelný paprsek opět uvolní, přitáhne relé se zpožděním 100 ms	Krytí	IP 67, podle DIN 40050
Druh spínání	spínání světlem, relé je přitažené, když je světelný paprsek volný	Provozní teplota	-25° ... 60 °C
		Skladovací teplota	-35 ° ... 80 °C
		Hmotnost	cca 60 g
		Rozměry	86 x 44 x 39 (d x š x v)

## Obsazení připojení

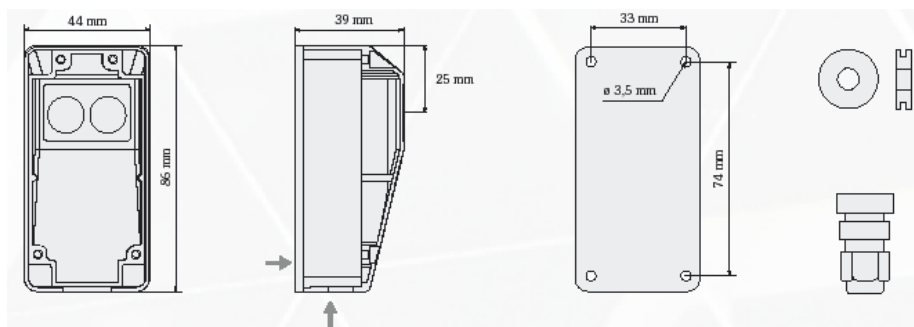


**Připomínka** :

Světelná závora vypíná vysílač k účelům zkoušení, když se na svorku 1 připojí země/0V. Světelná závora spíná z bezpečnostních důvodů při světle, relé je proto při volném světelném paprsku přitažené



## Rozměry



Šířka/výška

Hloubka / optický výstup

Obrazec vrtání

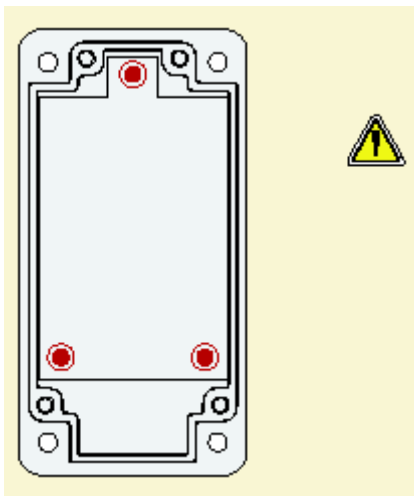


Vstupní otvor pro kabel je ve spodku skříňky předlisován a může být vylomen. Může být použita pryžová průchodka nebo kabelové šroubení (oboje je obsaženo v objemu dodávky).

Pryžová průchodka

Kabelové šroubení  
M12 x 1,5

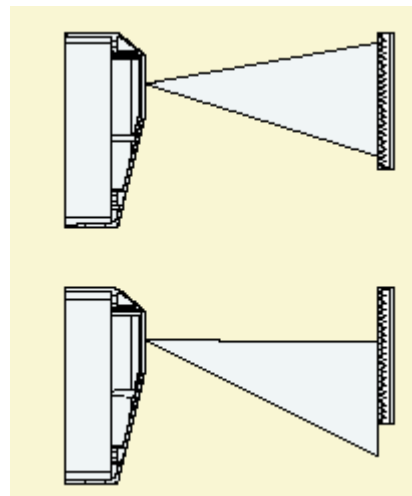
## Jemné seřízení



Světelná závora může být ještě po montáži optimálně seřízena pomocí 3 šroubů.

**Bezpodmínečně dodržet!**

Deska je uložena pružně. Za prvé nutno všechny 3 šrouby o 1 otáčku povolít (max. délku šroubu 3 otáčky) a podle požadovaného vyrovnání opět dotáhnout. Světelná závora je optimálně vyrovnána, když indikační dioda LED trvale svítí zeleně.



Dioda LED svítí  
Světelný kužel dopadá 100% na reflektor

Dioda LED bliká  
Světelný kužel nedopadá 100% na reflektor.

## Označení při objednání

### Reflexní světelná závora RP20

Označení objednávky  
v objemu dodávky jsou obsaženy

1.113 850  
Reflektor RD82 SW4 + kabelové  
šroubení M12 x 1,5  
a průchodka



## Příslušenství