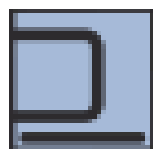


TECHNOLOGY TO OPEN

BENINCA[®]

CS



POHONY PRO
POSUVNÉ BRÁNY

BULL5M – BULL5M.S

BULL8M – BULL8M.S

BULL80M – BULL80M.S



Návod k obsluze • Všeobecné záruční podmínky
• Záruční list

Prohlášení o shodě CE

Prohlášení v souladu se směrnicemi 2004/108/CE (EMC) 2006/95/CE (LVD)

Výrobce:

Automatismi Benincà SpA

Adresa:

Via Capitello, 45 - 36066 Sandrigo (VI) – Italia

Prohlašuje, že výrobek:

Elektromechanický pohon pro posuvné brány model na 230 Vac:

BULL 5M - BULL 5M.S - BULL 8M - BULL 8M.S - BULL 80M - BULL 80M.S.

v souladu s ustanoveními následujících směrnic CE:

- **SMĚRNICE 2004/108/CE EVROPSKÉHO PARLAMENTU A RADY**

ze dne 15. prosince 2004 o sbližování právních předpisů členských států týkajících se elektromagnetické kompatibility a o zrušení směrnice 89/336/CEE, podle následující harmonizované normy:

EN 61000-6-2:2005, EN 61000-6-3:2007.

- **SMĚRNICE 2006/95/CE EVROPSKÉHO PARLAMENTU A RADY**

ze dne 12. prosince 2006 o sbližování právních předpisů členských států týkajících se elektrických zařízení určených pro používání v určitých mezích napětí, v závislosti na následující harmonizované normě:

EN 60335-1:2002 + A1:2004 + A11:2004 + A12:2006 + A2:2006 + A13:2008; EN 60335-2-103:2003.

- **SMĚRNICE 2006/42/CE EVROPSKÉHO PARLAMENTU A RADY**

ze dne 17. května 2006 o strojních zařízeních, a to kterou se mění směrnice 95/16/ES, v souladu s požadavky na "neúplného strojního zařízení", podle následující normy: EN13241-1: 2003.

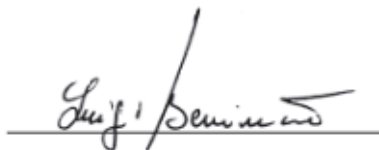
Automatismi Benincà SpA rovněž uvádí, že příslušná technická dokumentace je zpracována v souladu s přílohou VII B směrnice 2006/42/CE a byly splněny tyto základní požadavky: 1.1.1 - 1.1.2 - 1.1.3 - 1.1.5 - 1.2.1 - 1.2.3 - 1.2.6 - 1.3.1 - 1.3.2 - 1.3.3 - 1.3.4 - 1.3.7 - 1.3.9 - 1.5.1 - 1.5.2 - 1.5.4 - 1.5.5 - 1.5.6 - 1.5.7 - 1.5.8 - 1.5.10 - 1.5.11 - 1.5.13 - 1.6.1 - 1.6.2 - 1.6.4 - 1.7.2 - 1.7.4 - 1.7.4.1 - 1.7.4.2 - 1.7.4.3.

Výrobce se zavazuje poskytnout vnitrostátním orgánům, v odpovědi na odůvodněné žádosti, relevantní informace o "takřka stroji". To zahrnuje způsob předání těchto informací, aniž by byla dotčena práva vlastnictví výrobce "Neúplným strojním zařízením".

Automatismi Benincà SpA dále prohlašuje, že je uvedení do provozu zakázáno tak dlouho, dokud stroj nebo zařízení, do kterého bude motor zamontován, jako celek (to znamená včetně stroje, pro který bylo toto prohlášení vydáno) neodpovídá ustanovením a příslušným tuzemským právním vyhláškám k realizaci směrnice v národním právu a pro který je vydáno příslušné prohlášení o shodě. Pokud je to vhodné, použijí se ustanovení směrnice 2006/42/ES.

Kromě toho se produkt, omezuje na odpovídající části, v souladu s následujícími normami: EN 12445:2002, EN 12453:2002, EN 12978:2003.

Beninca Luigi, generální ředitel.
Sandrigo, 02/11/2010.



UPOZORNĚNÍ

Je zakázáno používat výrobek k jakémukoli jinému účelu nebo způsobu, které nejsou zahrnuty v tomto návodu. Při nesprávné použití může dojít k jeho poškození a ohrožení lidí a věcí.

Neneseme žádnou odpovědnost za nepoužití dobré technika v konstrukci brány, jakož i z jakékoliv deformace, které se mohou vyskytnout během používání.

Uschovejte tuto příručku pro pozdější použití.

Instalace musí být provedena kvalifikovaným personálem v plném souladu s platnými předpisy.

Obaly nesmí být ponechány na dosah dětí jako potenciální zdroj nebezpečí. Likvidujte obalové materiály a druhy (např. karton, polystyren) v souladu s místními předpisy.

Kvalifikovaný personál musí poskytnout veškeré informace týkající se automatického, manuálního a nouzového použití automatizace, a poskytnout uživateli návod k použití.



Ujistěte se, že jsou použité vhodné jističe. Některé typy instalací vyžadují připojení pro zařízení na uzemnění, reagující na současné bezpečnostní normy. Při provádění instalace, údržby a oprav, Odpojte přívod elektrického napájení před přístupem k napájeným částem.

Popisy a ilustrace v tomto návodu k obsluze nejsou závazné. Nedochozí ke změně původních popisů a ilustrací, pokud toto není nezbytné. Výrobce si vyhrazuje právo změny technického charakteru, výrobní nebo konstrukční bez provedení aktualizace této publikace.

ÚVOD

Gratulujeme Vám k výběru převodového motoru BULL. Všechny výrobky firmy Benincà jsou výsledkem dvacetileté zkušenosti v oblasti automatizací, nepřetržitého hledání nových materiálů a technologií. Z tohoto důvodu jsme dnes schopni nabídnout produkty mimořádně spolehlivé, díky své účinnosti. Účinnost a životnost, plně vyhovují potřebám koncového uživatele. Na všechny naše výrobky se vztahuje záruka.

OBECNÉ INFORMACE

Automatizace pro posuvné brány s jednofázovým motor 230 Vac, k dispozici ve dvou verzích:

BULL 5M pro brány s maximální hmotností 500 kg. BULL 8M/8OM pro brány s maximální hmotností 800 kg. Vyzdihněme elegantní design, rozměry, použité a kvalitní materiály tvořené skupinou hliníku. BULL je standardně dodáván koncovými spínači s pružinou. Nouzový ovládní umožňuje individuální ruční zacházení s bránou při výpadku napájení. Proti přivření je zaručena bezpečnost pomocí enkodéru, který detekuje přítomnost překážek. Pro BULL 5M lze dokoupit jako příslušenství. BULL 8M je již enkodérem vybaven.

ENKODÉR



BULL5M



BULL8M

PŘED MONTÁŽÍ

Pro správné fungování automatizace a posuvné brány, musí být splněny následující vlastnosti:

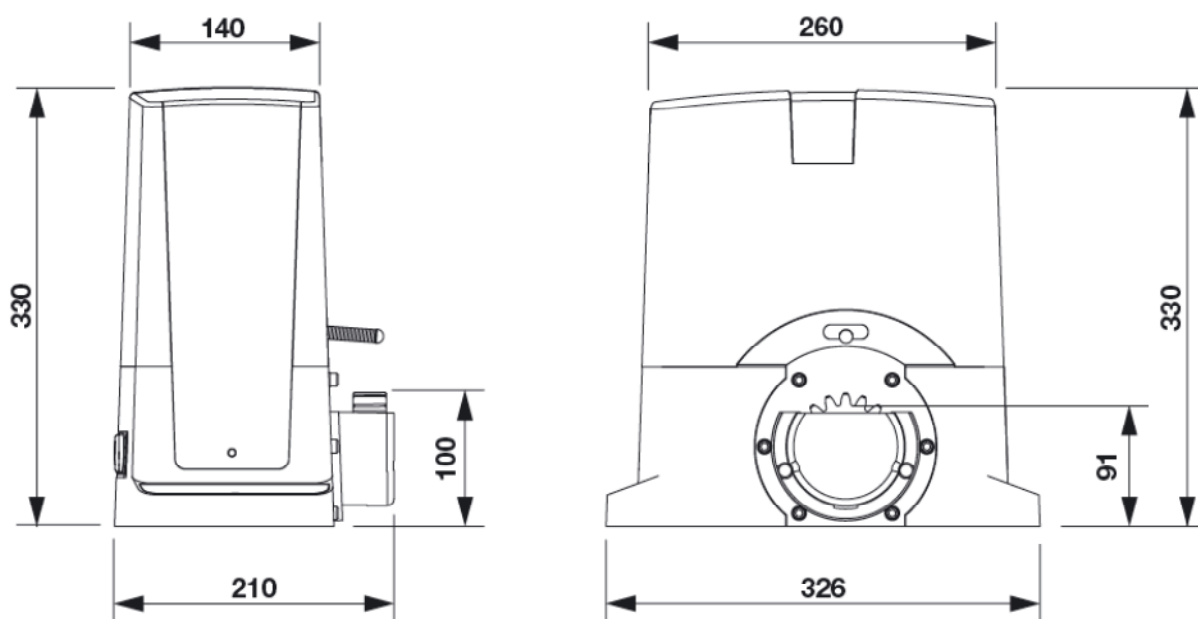
- Vodicí kolejnice a ložiska vozíku musejí mít vhodnou a správnou velikost, abychom zajistili pohyb posuvné brány bez tření a zadržávání.
- Během provozu musí být brána zajištěna proti nadměrným výkyvům
- Otevírání a zavírání musí být vymezeno mechanickými dorazy

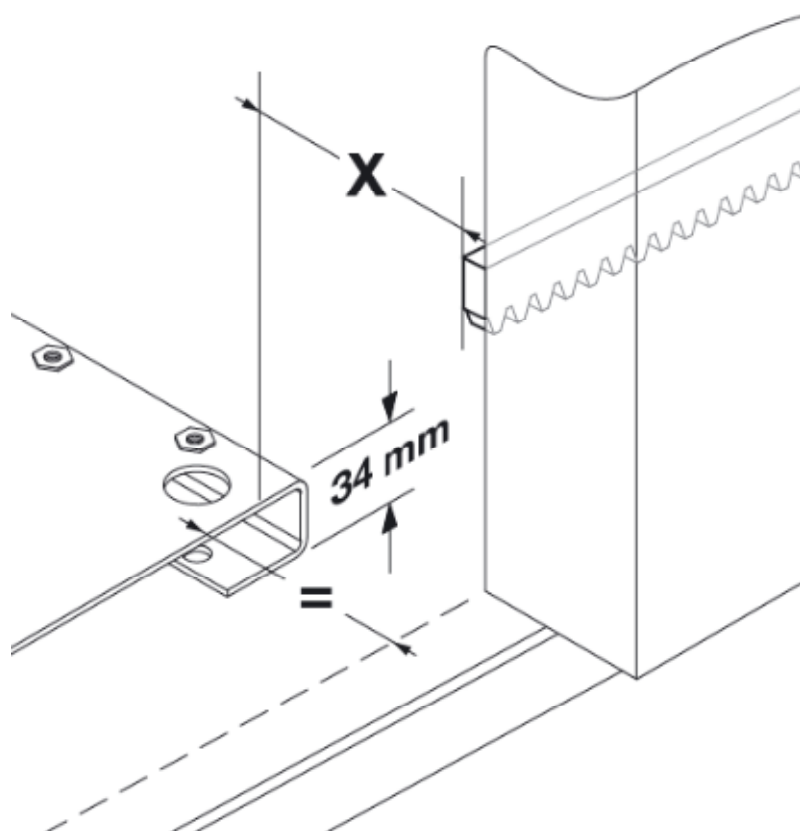
TECHNICKÉ ÚDAJE

	BULL 5M	BULL 8M	BULL 80M
Napájení	230 Vac 50 Hz		
Odebírný proud	1,3 A	2,6 A	
Točivý moment	23,5 Nm	34 Nm	
Použití	30%		
Stupeň ochrany	IP44		
Provozní teplota	-20°C / +50°C		
Kondenzátor	12,5 µF	16 µF	
Max. váha brány	500 kg	800 kg	
Ozubené kolo	M4		
Rychlost otevření	10,5m/min		
Hluk	<70 dB		
Mazání	CASTROL OPTITEMP LP2		AGIP BLASIA 100
Váha	10,6 kg	11,4 kg	14,2 kg

INSTALACE

Celkové rozměry motoru vyjádřené v mm.



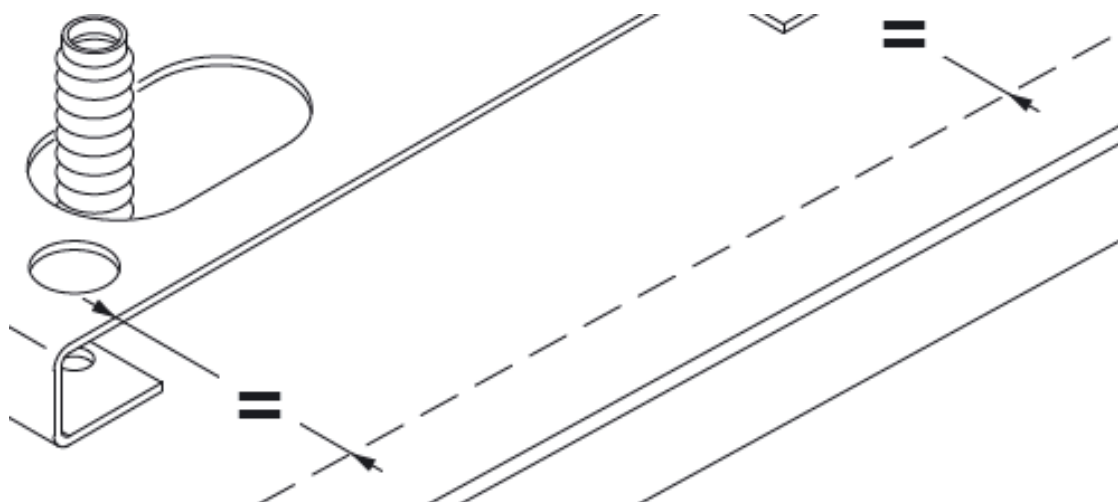


POKLÁDÁNÍ ZÁKLADOVÉ DESKY

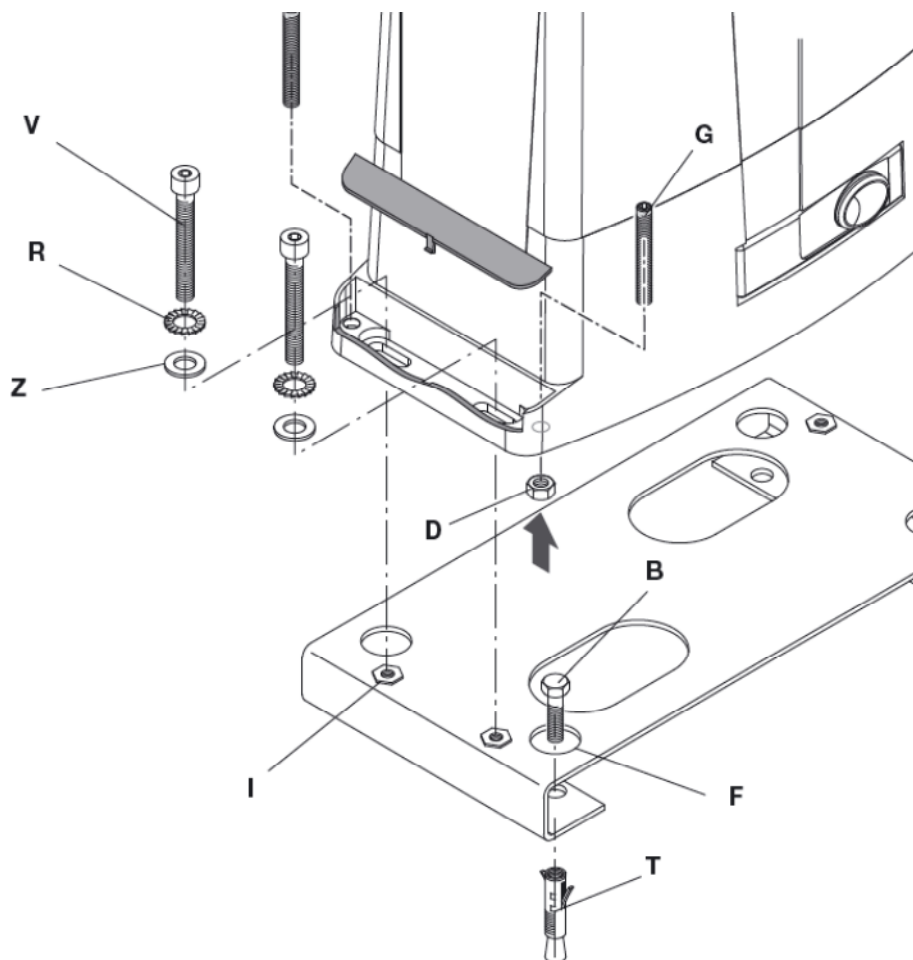
Hodnota X, je závislá na druhu použitého hřebene.

X = 11 mm pro nylonový hřeben.

X = 13 mm pro ocelový hřeben 30x12x100 mm.



Připravte husí krk pro průchod kabelů přírodního napětí a příslušenství. Ujistěte se, že je montážní základová deska dokonale rovnoběžné s posuvnou bránou.



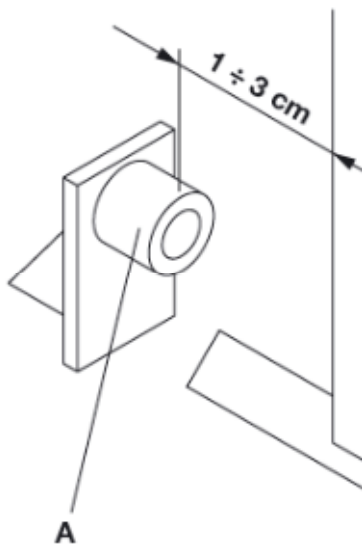
UPEVNĚNÍ POMOCÍ ŠROUBŮ DO BETONU

Vyvrátáme čtyři otvory pro 4 hmoždinky "T" (není součástí dodávky) následně uložíme podkladovou desku a zajistíme čtyřmi šrouby "B" (není součástí dodávky). Dále zajistíme převodový motor k desce pomocí čtyř šroubů "V" (M10X70) a podložkami R a Z, jak je znázorněno na obrázku 5.

VÝŠKOVÉ NASTAVENÍ MOTORU

Pomocí čtyř závitů G a matic D, nastavujeme výšku motoru až max. 10 mm od základové desky. Před samotným uchycením motoru je potřeba uložit 4x matici D ze spodní strany, kde jsou již připravené otvory pro uložení. Poté již můžeme motor ukotvit pomocí dodaného příslušenství V, R, Z.

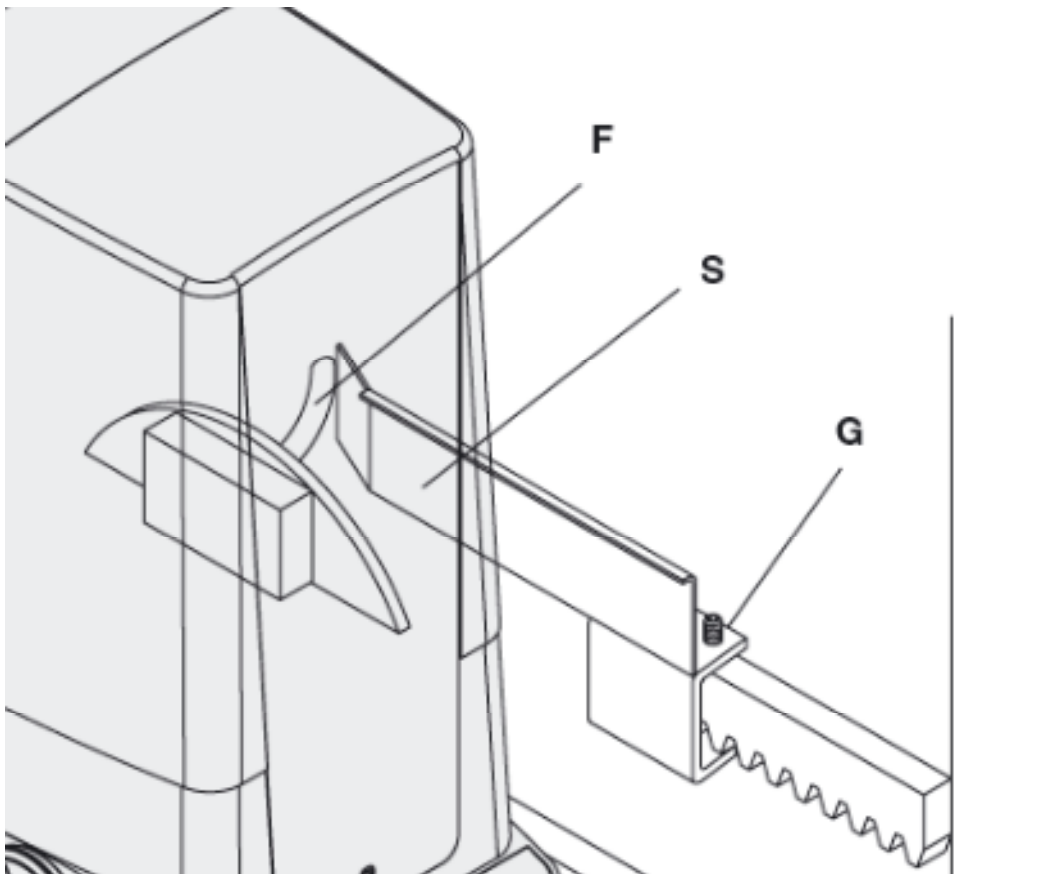
URČENÍ KONCOVÝCH POLOH



Bránu ručně posuneme 1 – 3 cm mezi mechanickým dorazem a hranou brány.



Počítejme zde i s váhou brány.

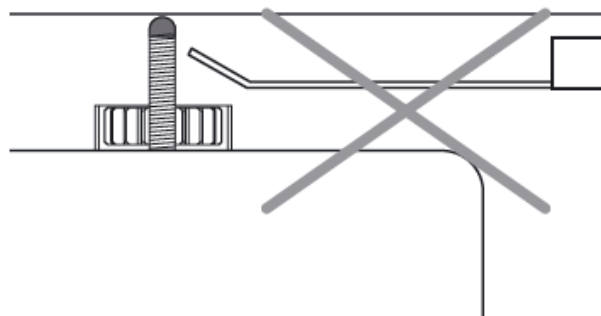
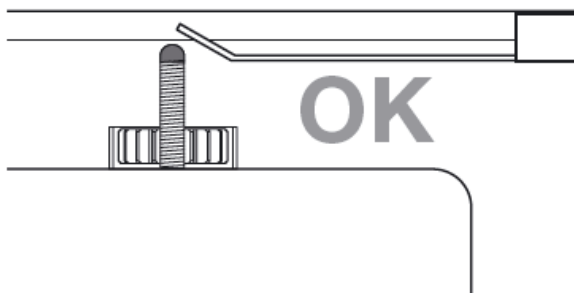


Dále připevněte konzolu koncového spínače S a dotáhněte šrouby G tak, aby mikrospínač F byl v poloze znázorněné na obrázku. Potom opakujte postup určení koncové polohy i v opačné fázi pohybu.

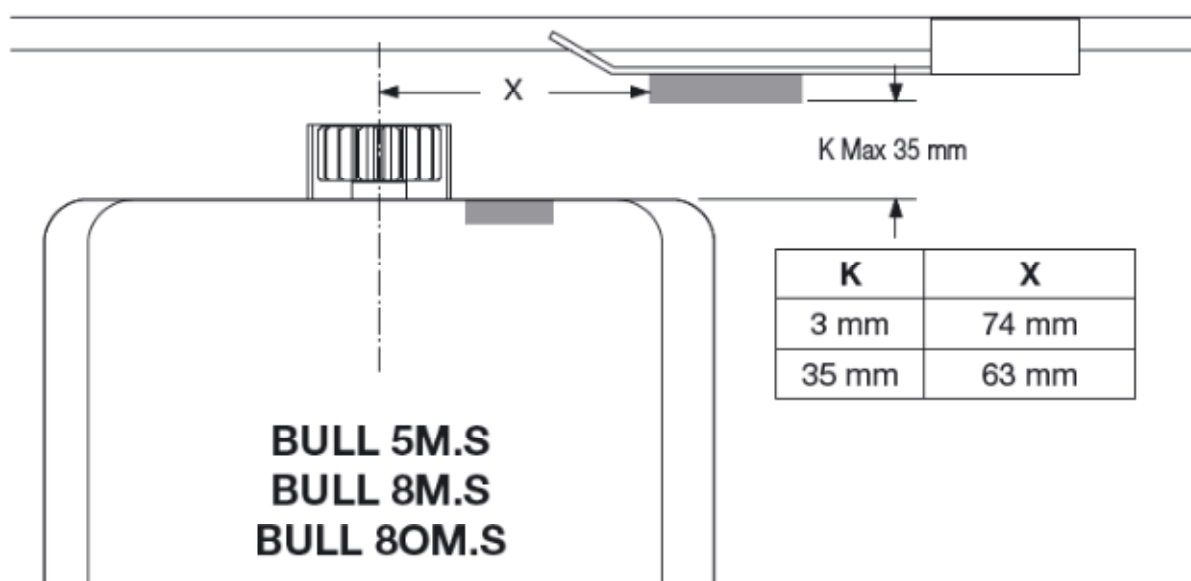
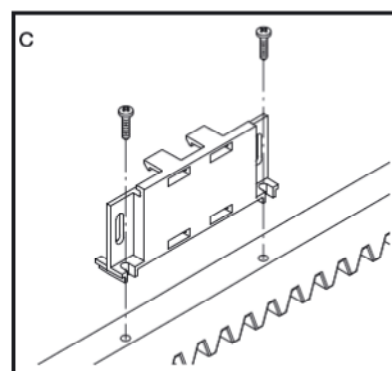
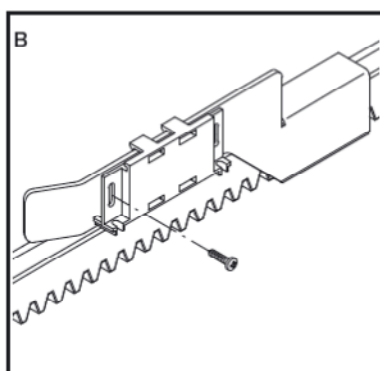
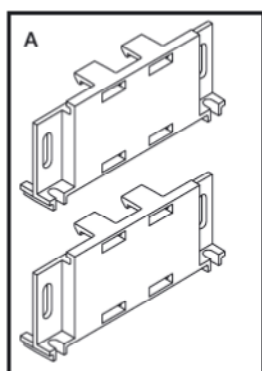


Konzole koncového spínače musí být umístěn tak, aby posuvná brána nenarážela silou na mechanický doraz.

SPRÁVNÁ POLOHA KONZOLE KONCOVÉHO SPÍNAČE



INSTALACE MAGNETICKÝCH KONCOVÝCH SPÍNAČŮ (BULL 5M.S - BULL 8M.S - BULL 80M.S)

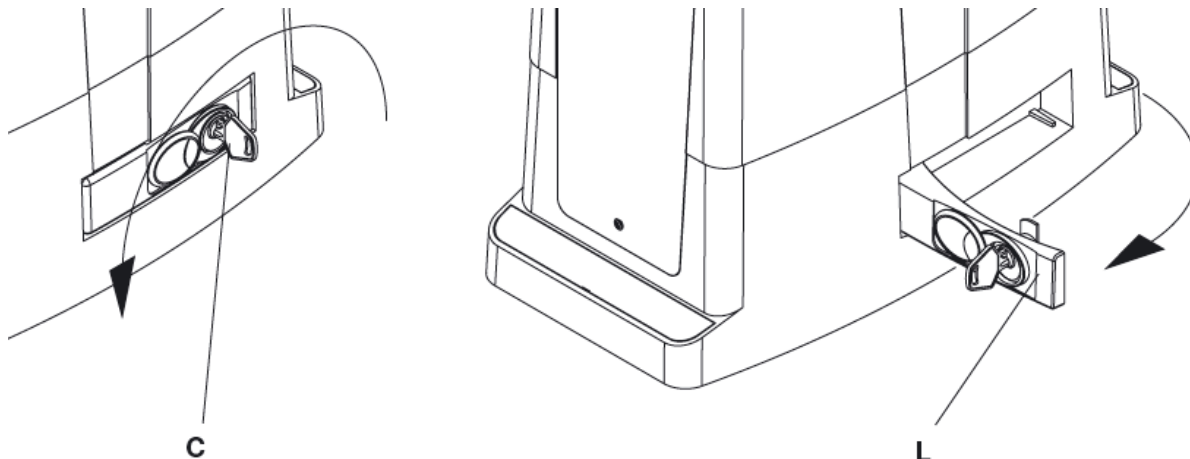


Magnety jsou umístěny ve speciálním držáku viz. obrázek. A, které můžeme namontovat způsobem na obrázku B nebo způsobem na obrázku C.



Správná vzdálenost magnetu s ohledem na senzor závisí na vlastnostech zařízení. Je potřeba provést test pro správnou funkčnost. V tabulce jsou uvedeny kóty pouze orientační. V každém případě vzdálenost K nesmí překročit hodnotu 35 mm, protože větší vzdálenost neumožňuje spínání magnetického senzoru.

MANUÁLNÍ OVLÁDÁNÍ



V případě výpadku proudu nebo závady, lze ovládat bránu ručně. Pro odblokování postupujte následovně:

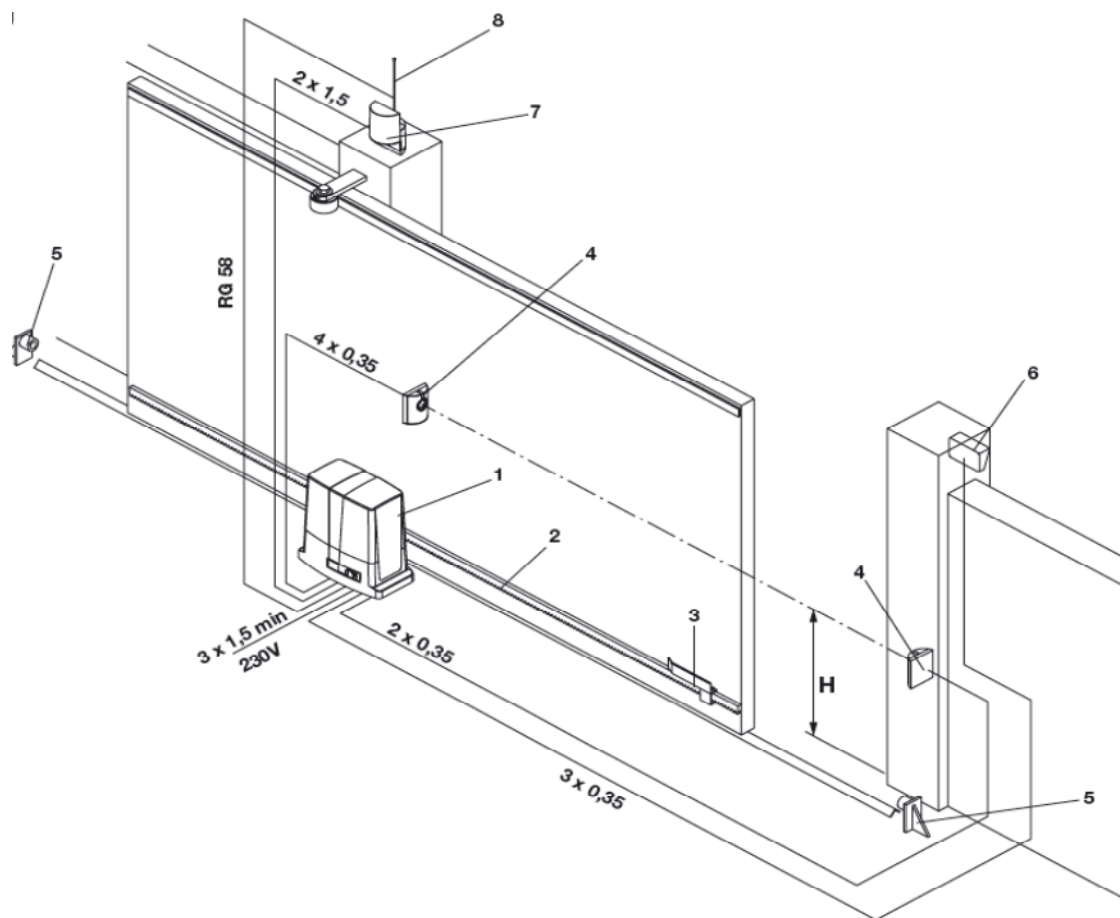
- Do zámku vložíte osobní klíč, který je dodáván k motoru vždy ve dvou kopiích. Otočte protisměru hodinových ručiček a vytáhněte páku L.
- Motor s převodovkou je odblokovaný a můžete manuálně pohybovat s bránou.
- Chcete-li obnovit automatický provoz, uzavřete páku L a ručně cukněte bránou, dokud neuslyšíte hlasité cvaknutí. Motor a převodovka je uzamčená a nyní lze bránu opět ovládat pomocí např.: dálkových ovladačů.

ELEKTRICKÉ ZAPOJENÍ

Pro elektrické zapojení automatizace a pro nastavení jednotlivých hodnot, nahlédněte do návodu k řídicí jednotce. Zejména kalibrace citlivosti enkodéru musí být prováděna zodpovědně. Nezapomeňte také, že je povinné zapojení uzemnění. Na obrázku 10 je rozkresleno standardní zapojení. Před použitím zkontrolujte, zdali je zvolená správná elektroinstalace pro přívod elektrického napětí a použitého příslušenství. Rozměr H je výška instalace fotobuněk, doporučuje se mezi 40 a 60 cm.

LEGENDA

1. Motor BULL5M / 8M / 80M
2. Hřeben nylonový RIM4.P
3. Konzole koncového spínače
4. Fotobuňky
5. Mechanický doraz
6. Klíčový spínač nebo digitální klávesnice
7. Maják na 230 V
8. Externí anténa



POKYNY PRO UŽIVATELE



Vždy používejte jen originální příslušenství BENINCÀ

BEZPEČNOST

- Nezdržujte se v prostoru pohybující se brány.
- Nedovolte dětem hrát si s ovládacími prvky nebo v blízkosti brány.
- V případě poruchy neopravujte závadu sám, ale zavolejte kvalifikovaného technika.

MANUÁLNÍ OVLÁDÁNÍ

V případě výpadku proudu nebo závady, lze ovládat bránu ručně. Pro odblokování postupujte následovně:

- Do zámku vložte osobní klíč, který je dodáván k motoru vždy ve dvou kopiích. Otočte protisměru hodinových ručiček a vytáhněte páku L.
- Motor s převodovkou je odblokovaný a můžete manuálně pohybovat s bránou.
- Chcete-li obnovit automatický provoz, uzavřete páku L a ručně cukněte bránou, dokud neuslyšíte hlasité cvaknutí. Motor a převodovka je uzamčená a nyní lze bránu opět ovládat pomocí např.: dálkových ovladačů.

ÚDRŽBA

- Každý měsíc zkontrolovat správnou funkci manuálního ovládání (odbloku).
- Veškeré servisní úkony musí provádět kvalifikovaná firma.
- Automatizmus je bezúdržbový, ale je nutné ho pravidelně kontrolovat. Je nutné zajistit jeho bezproblémový chod. Opotřebením některých součástí může způsobit nebezpečí.

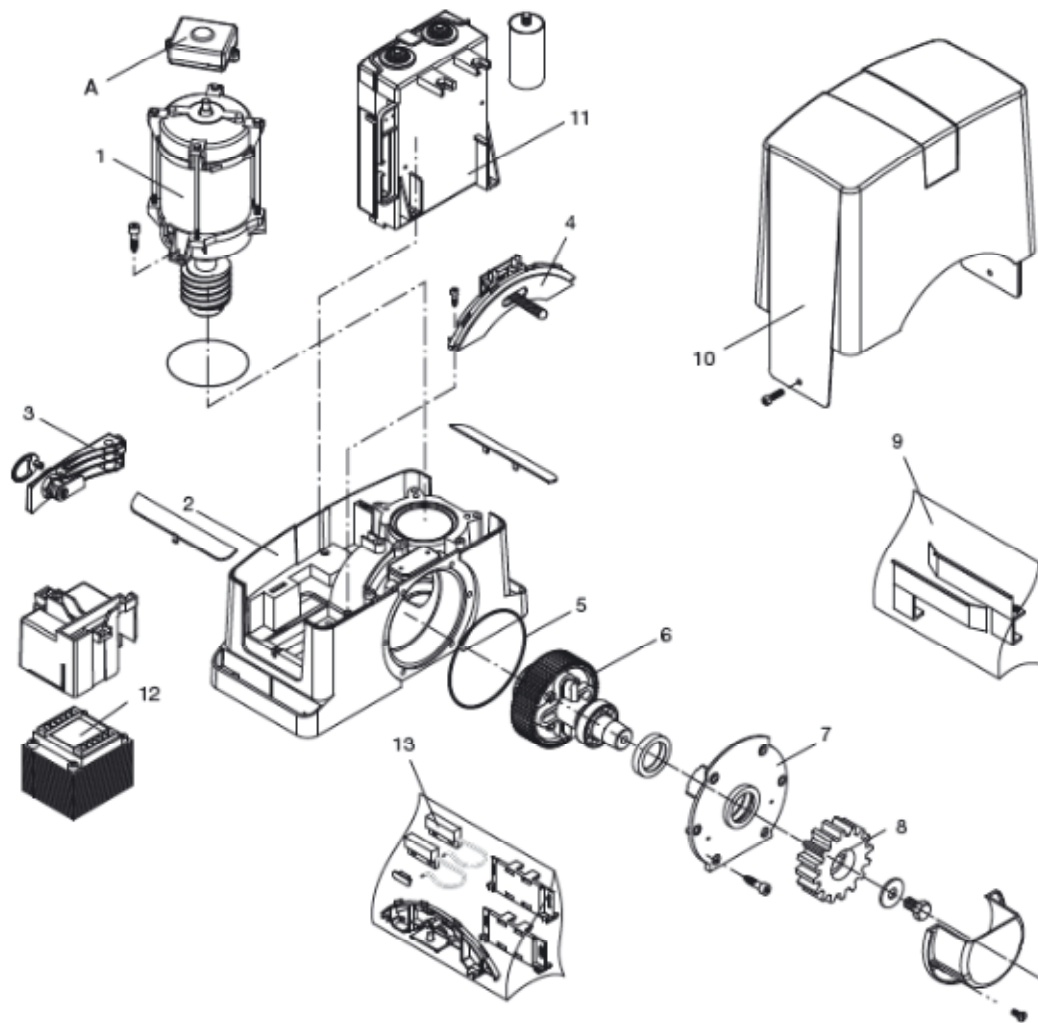
LIKVIDACE



Jak vyplývá z uvedeného symbolu, je zakázáno likvidovat tento výrobek jako běžný komunální odpad, některé díly by mohly být škodlivé pro životní prostředí a lidské zdraví, nejsou-li zlikvidovány správně. Proto by mělo být zařízení odvezeno do příslušných sběrných míst, nebo ho vrátit prodejci při koupi nového. Nesprávná likvidaci tohoto zařízení bude mít za následek pokuty pro uživatele.



Na všechny výrobky Benincà se vztahuje osvědčení o pojištění. Vztahuje se na všechny případné škody na objektech a osobách, které byly způsobeny výrobní vadou za předpokladu, že systém má CE označení a byly použity pouze komponenty Benincà.



ČÍSLO	KÓD	POZNÁMKA
A	9760021	encodér
1	9686702	motor
2	9686770	tělo pohonu
3	9686328	odblok
4	9686329	koncové spínače
5	9686421	těsnění
6	9686703	kolo převodovky
7	9686426	příruba
8	9686032	ozubené kolo konzole koncových spínačů
9	9686757	konzole koncových spínačů
10	9686427	kryt pohonu
11	9686704	řídící jednotka
12	---	trafo
13	9688102	magnetické koncové spínače

ČÍSLO	KÓD	POZNÁMKA
A	9760021	encodér
1	9686510	motor
2	9686770	tělo pohonu
3	9686328	odblok
4	9686329	koncové spínače
5	9686421	těsnění
6	9686703	kolo převodovky
7	9686424	příruba
8	9686032	ozubené kolo konzole koncových spínačů
9	9686757	konzole koncových spínačů
10	9686427	kryt pohonu
11	9686829	řídící jednotka
12	9686449	trafo
13	9688102	magnetické koncové spínače

ČÍSLO	KÓD	POZNÁMKA
A	9760021	encodér
1	9686510	motor
2	9686770	tělo pohonu
3	9686328	odblok
4	9686329	koncové spínače
5	9686421	těsnění
6	9686511	kolo převodovky
7	9686424	příruba
8	9686032	ozubené kolo konzole koncových spínačů
9	9686757	konzole koncových spínačů
10	9686427	kryt pohonu
11	9686829	řídící jednotka
12	9686449	trafo
13	9688102	magnetické koncové spínače

ZÁRUČNÍ LIST

značky:



RAZÍTKO A PODPIS DISTRIBUTORA:	DATUM INSTALACE:
RAZÍTKO A PODPIS MONTÁŽNÍKA:	SÉRIOVÉ ČÍSLO, TYP MOTORU:
JMÉNO A PŘÍJMENÍ:	ULICE:
MĚSTO:	TELEFONNÍ ČÍSLO:

kód výrobku:

- posuvná brána
- křídlová brána
- výklopná/sekční vrata
- silniční závora

- průmyslové použití
- privátní použití

Všeobecné záruční podmínky

V souladu s platnými předpisy, BENINCA´CS s.r.o. garantuje 24 měsíců záruku od data instalace.

Záruka je platná pouze v případě, že záruční list je kompletně vyplněn a předán při uplatnění reklamace, s doloženým platným dokladem o koupi (buď doklad nebo faktura). Není-li doklad o koupi k dispozici, BENINCA´CS s.r.o. si vyhrazuje právo stanovit záruční dobu od data výroby.

Záruka se vztahuje pouze na opravu nebo bezplatnou výměnu částí přijatých BENINCA´CS s.r.o. jako vadné v důsledku nekvalitních materiálů nebo výrobní vady.

Tato záruka se nevztahuje na náklady a rizika spojená s přepravou výrobku do servisního střediska, nebo naopak.

Kupující za žádných okolností nemá právo na zrušení nebo snížení objednávky z důvodu závady na reklamovaném zboží. BENINCA´CS s.r.o. nebude hradit škody vzniklé dopravou.

Záruka pozbývá platnosti v případě, že zboží bylo vráceno vadné vlivem vnější manipulace, opravou nebo závadou vyplývající z vlivu vnějších činitelů, nesprávnou instalací, přetížením, běžným opotřebením, chybným zvolením typu výrobku. Nesprávnou instalací nebo poškozením jiným faktorem nepřipadá záruka na BENINCA´CS s.r.o.

V případě vadného dílu a jeho výměny, zůstává sériové číslo motoru stejné.



Pohony BULL 5M a BULL8M lze zakoupit samostatně, nebo v tzv. polovičním setu pod objednávacím kódem KBULL5M.P nebo KBULL8M.P, které obsahují:



BULL5M / 8M / 80M



TO.GO2WV



PUPILLA



Poděbradská 56/186 190 00 Praha 9 - Hloubětín



info@beninca.cz, servis@beninca.cz



281 868 814



www.facebook.com/AutomatismiBeninca