

TECHNOLOGY TO OPEN

BENINCA[®]

CS



POHONY PRO
**KŘÍDLOVÉ
BRÁNY**

BOB21M – BOB30M



*Návod k obsluze • Všeobecné záruční podmínky
• Záruční list*



Prohlášení o shodě CE

Prohlášení v souladu se směrnicemi 2004/108/CE (EMC) 2006/95/CE (LVD)

Výrobce:

Automatismi Benincà SpA

Adresa:

Via Capitello, 45 - 36066 Sandrigo (VI) – Italia

Prohlašuje, že výrobek:

Elektromechanický pohon pro křídlové brány model na 230 Vac:

BOB21M / BOB21ME / BOB30M / BOB30ME.

v souladu s ustanoveními následujících směrnic CE:

- **SMĚRNICE 2004/108/CE EVROPSKÉHO PARLAMENTU A RADY**

ze dne 15. prosince 2004 o sbližování právních předpisů členských států týkajících se elektromagnetické kompatibility a o zrušení směrnice 89/336/CEE, podle následující harmonizované normy:

EN 61000-6-2:2005, EN 61000-6-3:2007.

- **SMĚRNICE 2006/95/CE EVROPSKÉHO PARLAMENTU A RADY**

ze dne 12. prosince 2006 o sbližování právních předpisů členských států týkajících se elektrických zařízení určených pro používání v určitých mezích napětí, v závislosti na následující harmonizované normě:

EN 60335-1:2002 + A1:2004 + A11:2004 + A12:2006 + A2:2006 + A13:2008; EN 60335-1-103:2003.

Beninca Luigi, generální ředitel.

Sandrigo, 02/11/2010.



UPOZORNĚNÍ

Je zakázáno používat výrobek k jakémukoli jinému účelu nebo způsobu, které nejsou zahrnuty v tomto návodu. Při nesprávné použití může dojít k jeho poškození a ohrožení lidí a věcí.

Neneseme žádnou odpovědnost za nepoužití dobré technika v konstrukci brány, jakož i z jakékoliv deformace, které se mohou vyskytnout během používání.

Uchovejte tuto příručku pro pozdější použití.

Instalace musí být provedena kvalifikovaným personálem v plném souladu s platnými předpisy.

Obaly nesmí být ponechány na dosah dětí jako potenciální zdroj nebezpečí. Likvidujte obalové materiály a druhy (např. karton, polystyren) v souladu s místními předpisy.

Kvalifikovaný personál musí poskytnout veškeré informace týkající se automatického, manuálního a nouzového použití automatizace, a poskytne uživateli návod k použití.



Ujistěte se, že jsou použité vhodné jističe. Některé typy instalací vyžadují připojení pro zařízení na uzemnění, reagující na současné bezpečnostní normy. Při provádění instalace, údržby a oprav, Odpojte přívod elektrického napájení před přístupem k napájeným částem.

Popisy a ilustrace v tomto návodu k obsluze nejsou závazné. Nedochozí ke změně původních popisů a ilustrací, pokud toto není nezbytné. Výrobce si vyhrazuje právo změny technického charakteru, výrobní nebo konstrukční bez provedení aktualizace této publikace.

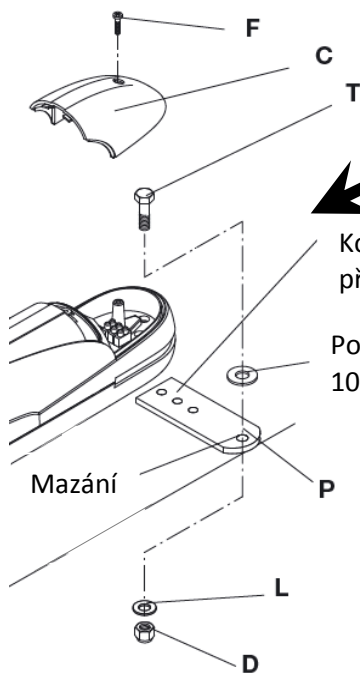
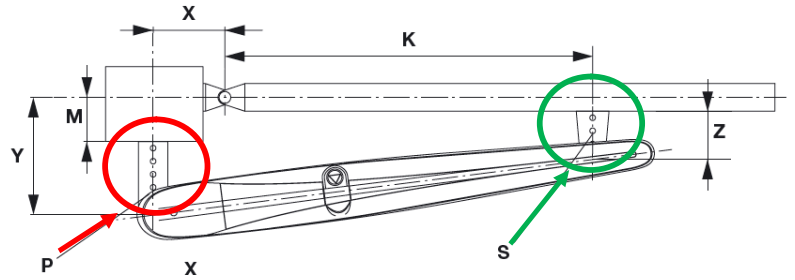
ÚVOD

Před instalací si pozorně přečtěte níže uvedené pokyny. Je přísně zakázáno používat výrobek BOB k jiným účelům, než jsou uvedeny v tomto návodu. Poskytněte koncovému uživateli dostatečné informace o užívání výrobku a předajte uživateli návod k použití. Na všechny produkty se vztahuje pojištění, které se vztahuje na škodu na osobách nebo majetku způsobené výrobní vadou, výrobek musí ovšem mít označení CE, a musí být použito pouze originálních dílů Benincà. Pro správnou funkci automatizace, musí brána splňovat následující charakteristiky: konstrukce křídla musí být dostatečně pevná, při manuálním otevírání se nesmí na křídle projevovat známky žádného odporu. Pohon se nedodává s elektromagnetickými koncovými spínači, je vybaven mechanickými dorazy při otevřeno a zavřeno.

MONTÁŽ

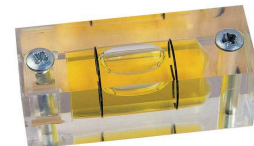
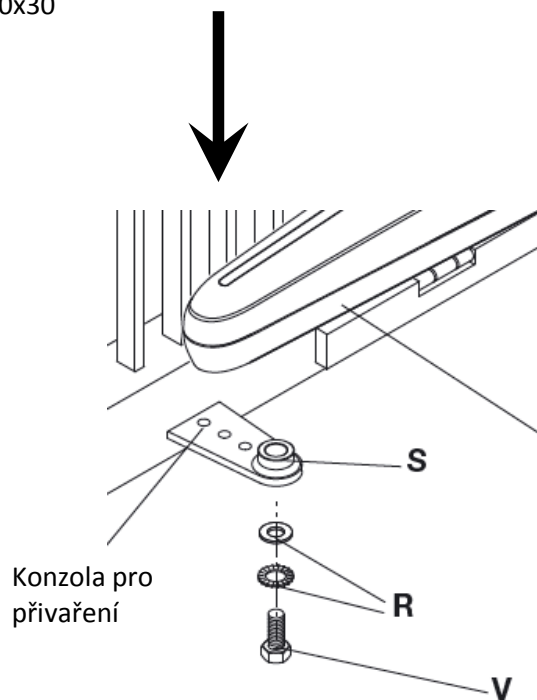
Určete výšku pro ukotvení pohonu vzhledem možnostem konstrukce křídla. Jako první ukotvíme přivařením nebo přišroubováním pomocí B.SR konzolu **P**.

Při zavřeném křídle upevněte držák **S** na vhodně zvolenou a pevnou část na křídle. Přitom mějte na paměti, že držák **S** nesmí být ukotven na úplném konci dráhy.



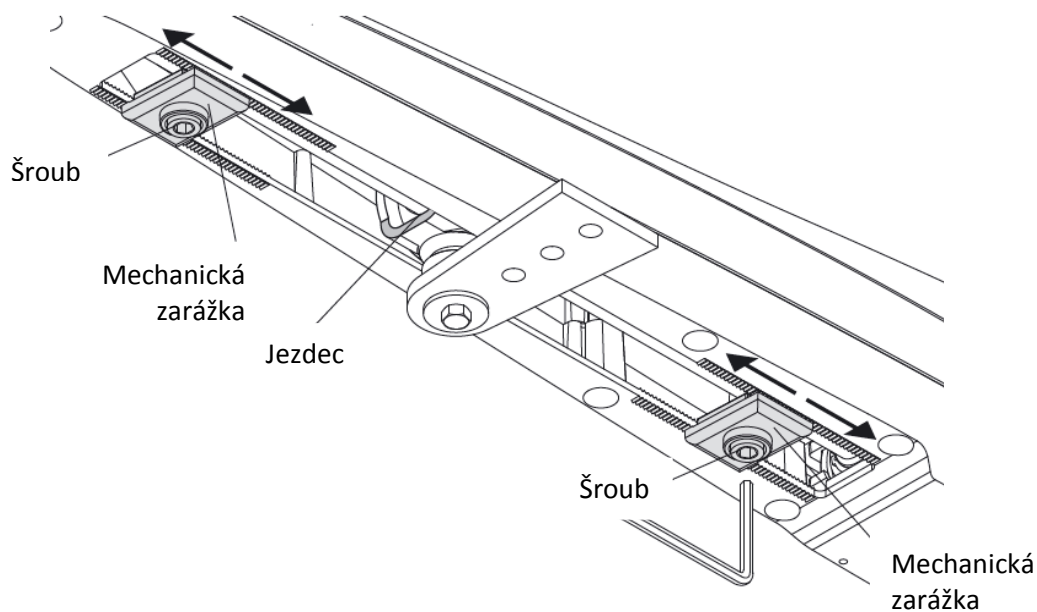
Odšroubováním šroubu **F** odstraníme ochranný kryt **C**, uložíme konzolu pro přivaření **P** a uchytneme šroubem **T**, podložkou **L** a matkou **D**. Podle obrázku.

To samé provedeme i s přední konzolou pro uchycení. Uložíme konzolu pro přivaření **S** a uchytneme šroubem **V**, podložkami **R** podle obrázku.



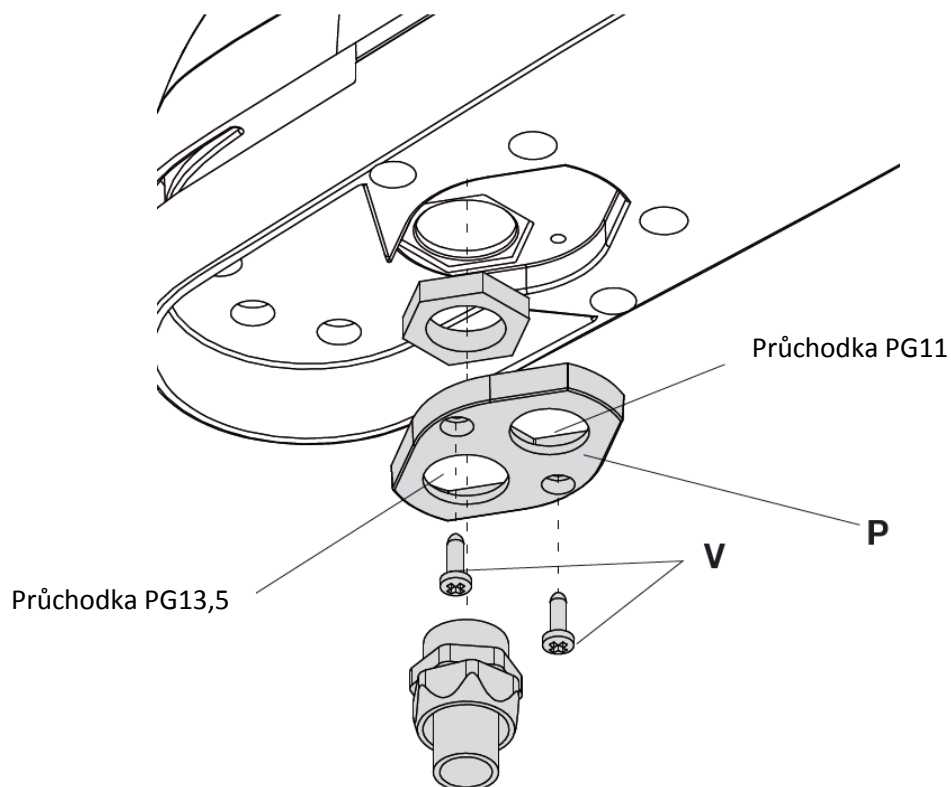
NASTAVENÍ A POUŽITÍ MECHANICKÝCH ZARÁŽEK

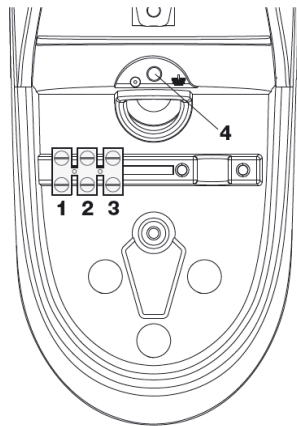
Pohon je vybaven dvěma nastavitelnými mechanickými zarážkami ve fázi otevřeno a zavřeno. Mechanické zarážky nastavíme tak, že křídlo otevřeme do pozice, ve které se má zastavit, přitáhneme zarážku k jezdcí a utáhneme. Stejně postupujeme při zavřeném křídle.



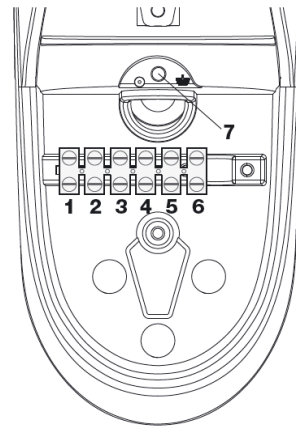
ZAPOJENÍ

Speciální podložka P umožňuje díky tvaru použít průchodky PG 11 nebo PG 13, 5. Podložka je uchycena pomocí dvou šroubů V.





BOB 21M / BOB 30M



BOB 21ME / BOB 30ME

BOB21M / BOB30M

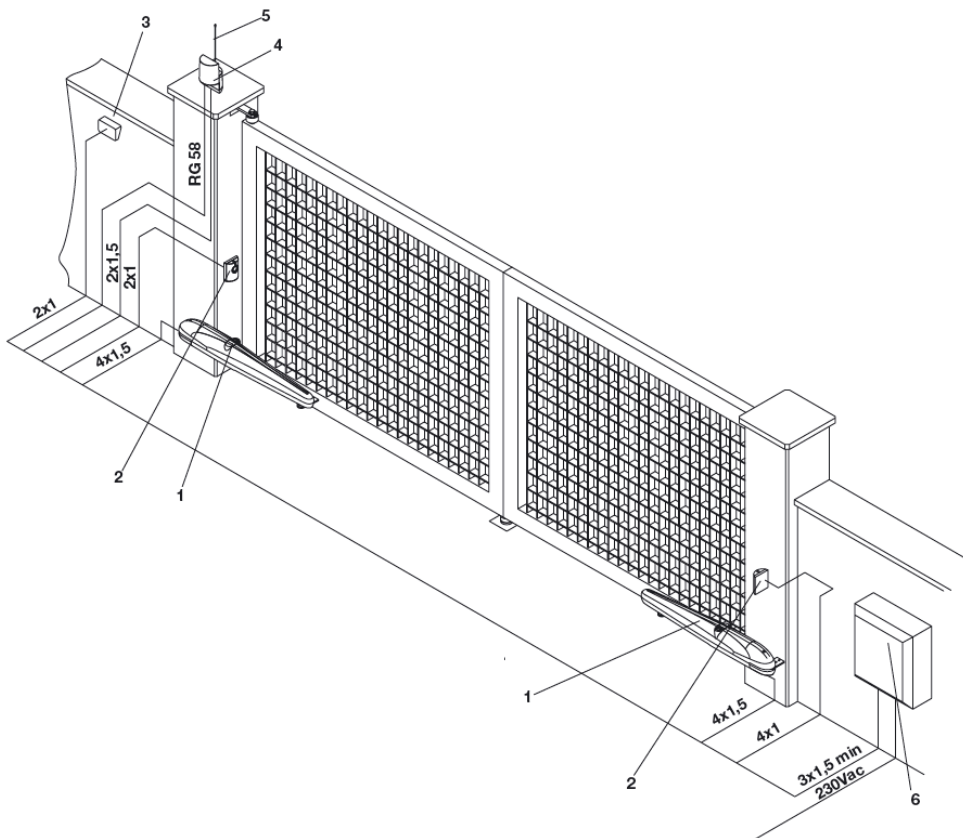
1	Zapojení fáze motoru a kondenzátoru
2	COM
3	Zapojení fáze motoru a kondenzátoru
4	Zem GND

BOB21ME / BOB30ME

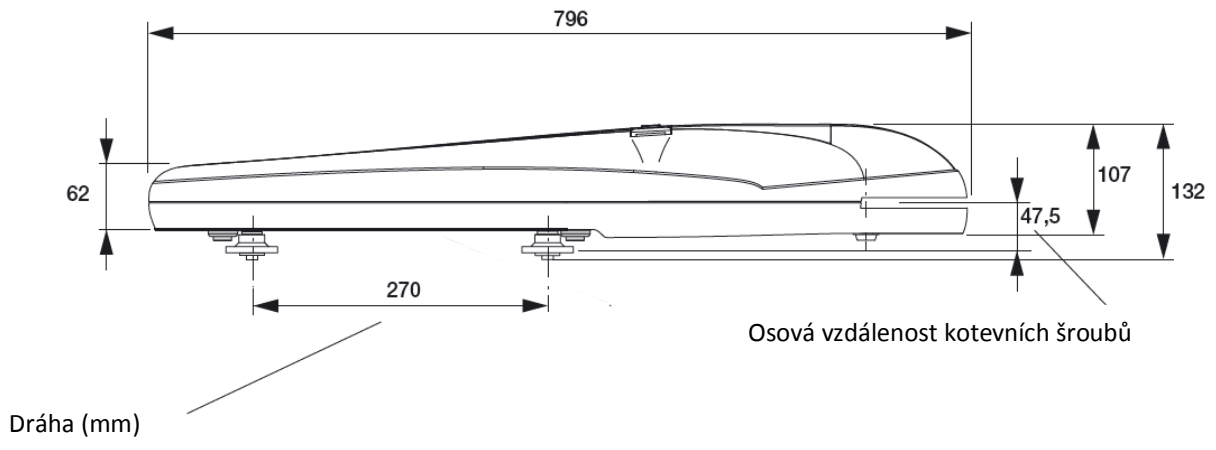
1	Zapojení fáze motoru a kondenzátoru
2	COM
3	Zapojení fáze motoru a kondenzátoru
4	ENKODER ZELENÝ VODIČ
5	ENKODER HNĚDÝ VODIČ
6	ENKODER BÍLÝ VODIČ
7	Zem GND



PŘED PRVNÍM UVEDENÍM DO PROVOZU OTEVŘETE KŘÍDLA ZHRUBA DO 45°. PŘIVEĎTE NAPĚTÍ DEJTE IMPULS Z DÁLKOVÉHO OVLADAČE. BRÁNA MUSÍ ZAČÍT OTEVÍRAT. POKUD ZAVÍRÁ, PROHOĎTE ZAPOJENÍ FÁZÍ MOTORU V ŘÍDÍCÍ JEDNOTCE SVORKY 6 A 8, 9 A 11

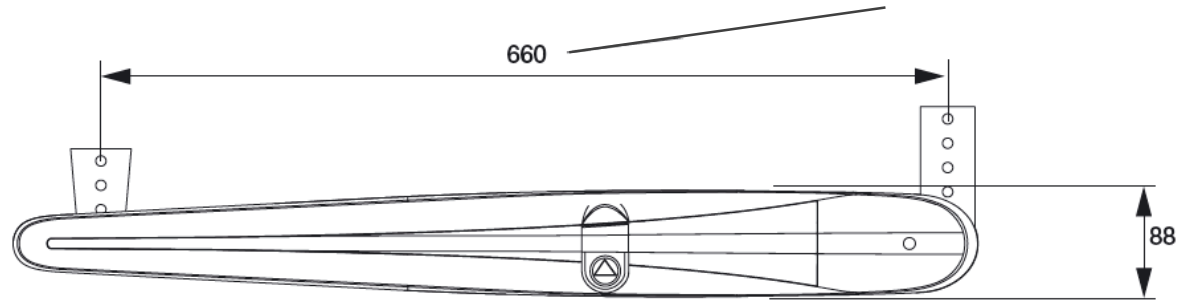


1. Motor BOB21M / BOB30M
2. Fotobuňky
3. Klíčový spínač nebo klávesnice
4. Maják
5. Anténa
6. Řídící jednotka

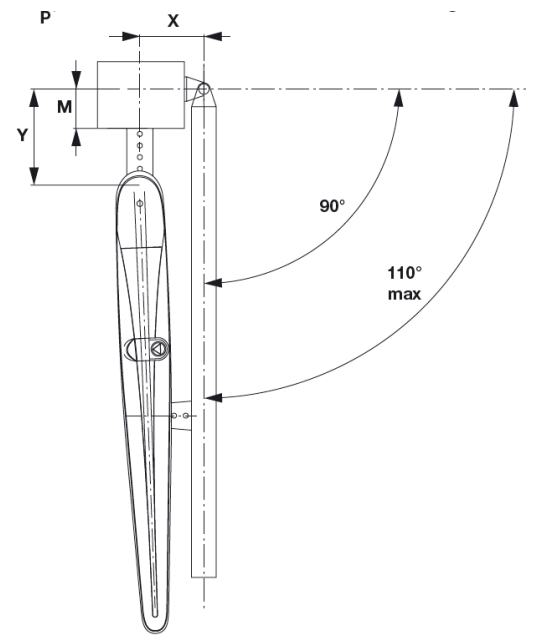
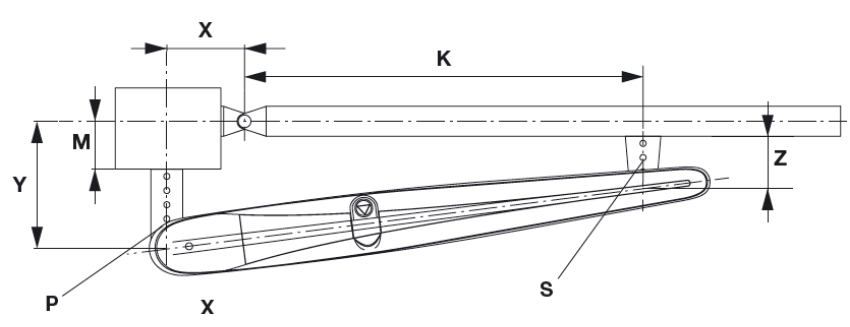


Osová vzdálenost kotevních šroubů

Osová vzdálenost kotevních šroubů



BOB21M / BOB21ME		BOB30M/BOB30ME	
Šířka křídla (m)	Váha křídla (kg)	Šířka křídla (m)	Váha křídla (kg)
1	300	1	400
1,5	250	1,5	350
2	215	2	300
2,1	200	2,5	250
--	--	3	200



Max. otevření	X	Y	Z	K	M max	Čas otevření (s)
110°	115	105	80	545	50	15
100°	120	120	80	540	70	16
90°	135	135	80	525	80	19

POKYNY PRO UŽIVATELE



Vždy používejte jen originální příslušenství BENINCÀ

BEZPEČNOST

- Nezdržujte se v prostoru pohybující se brány.
- Nedovolte dětem hrát si s ovládacími prvky nebo v blízkosti brány.
- V případě poruchy neopravujte závadu sám, ale zavolejte kvalifikovaného technika.

MANUÁLNÍ OVLÁDÁNÍ

V případě výpadku proudu nebo závady, lze ovládat bránu ručně. Pro odblokování postupujte následovně:

- Do zámku vložte osobní klíč, který je dodáván k motoru vždy ve dvou kopiích. Otočte protisměru hodinových ručiček a vytáhněte páku L.
- Motor s převodovkou je odblokovaný a můžete manuálně pohybovat s bránou.
- Chcete-li obnovit automatický provoz, uzavřete páku L a ručně cukněte bránou, dokud neuslyšíte hlasité cvaknutí. Motor a převodovka je uzamčená a nyní lze bránu opět ovládat pomocí např.: dálkových ovladačů.

ÚDRŽBA

- Každý měsíc zkontrolovat správnou funkci manuálního ovládání (odbloku).
- Veškeré servisní úkony musí provádět kvalifikovaná firma.
- Automatizmus je bezúdržbový, ale je nutné ho pravidelně kontrolovat. Je nutné zajistit jeho bezproblémový chod. Opotřebením některých součástí může způsobit nebezpečí.

LIKVIDACE



Jak vyplývá z uvedeného symbolu, je zakázáno likvidovat tento výrobek jako běžný komunální odpad, některé díly by mohly být škodlivé pro životní prostředí a lidské zdraví, nejsou-li zlikvidovány správně. Proto by mělo být zařízení odvezeno do příslušných sběrných míst, nebo ho vrátit prodejci při koupi nového. Nesprávná likvidaci tohoto zařízení bude mít za následek pokuty pro uživatele.



Na všechny výrobky Benincà se vztahuje osvědčení o pojištění. Vztahuje se na všechny případné škody na objektech a osobách, které byly způsobeny výrobní vadou za předpokladu, že systém má CE označení a byly použity pouze komponenty Benincà.

ZÁRUČNÍ LIST

značky:



RAZÍTKO A PODPIS DISTRIBUTORA:	DATUM INSTALACE:
RAZÍTKO A PODPIS MONTÁŽNÍKA:	SÉRIOVÉ ČÍSLO, TYP MOTORU:
JMÉNO A PŘÍJMENÍ:	ULICE:
MĚSTO:	TELEFONNÍ ČÍSLO:

kód výrobku:

- posuvná brána
- křídlová brána
- výklopná/sekční vrata
- silniční závora

- průmyslové použití
- privátní použití

Všeobecné záruční podmínky

V souladu s platnými předpisy, BENINCA´CS s.r.o. garantuje 24 měsíců záruku od data instalace.

Záruka je platná pouze v případě, že záruční list je kompletně vyplněn a předán při uplatnění reklamace, s doloženým platným dokladem o koupi (buď doklad nebo faktura). Není-li doklad o koupi k dispozici, BENINCA´CS s.r.o. si vyhrazuje právo stanovit záruční dobu od data výroby.

Záruka se vztahuje pouze na opravu nebo bezplatnou výměnu částí přijatých BENINCA´CS s.r.o. jako vadné v důsledku nekvalitních materiálů nebo výrobní vady.

Tato záruka se nevztahuje na náklady a rizika spojená s přepravou výrobku do servisního střediska, nebo naopak.

Kupující za žádných okolností nemá právo na zrušení nebo snížení objednávky z důvodu závady na reklamovaném zboží. BENINCA´CS s.r.o. nebude hradit škody vzniklé dopravou.

Záruka pozbývá platnosti v případě, že zboží bylo vráceno vadné vlivem vnější manipulace, opravou nebo závadou vyplývající z vlivu vnějších činitelů, nesprávnou instalací, přetížením, běžným opotřebením, chybným zvolením typu výrobku. Nesprávnou instalací nebo poškozením jiným faktorem nepřipadá záruka na BENINCA´CS s.r.o.

V případě vadného dílu a jeho výměny, zůstává sériové číslo motoru stejné.



Pohony BOB21M lze zakoupit pouze v tzv. polovičním setu pod objednávacím kódem KBOB21M.P. Pohony BOB30M lze zakoupit samostatně, nebo v tzv. polovičním setu pod objednávacím kódem KBOB30M.P. Poloviční set obsahuje: 2x BOB21M / BOB30M, 1x PUPILLA (fotobuňky), 1x TO.GO2WV (ovladač).



Poděbradská 56/186 190 00 Praha 9 - Hloubětín



info@beninca.cz, servis@beninca.cz



281 868 814



www.facebook.com/AutomatismiBeninca