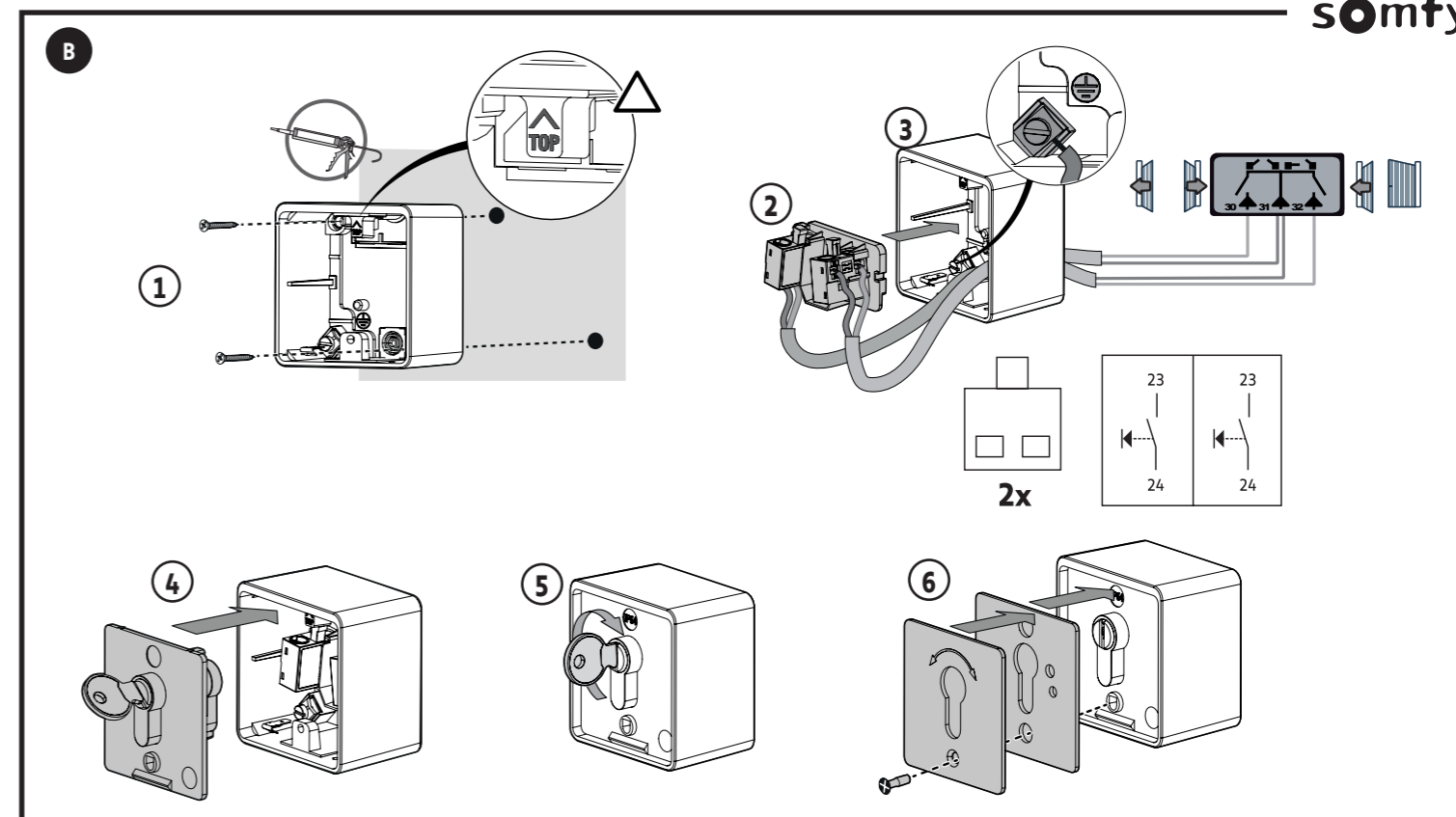
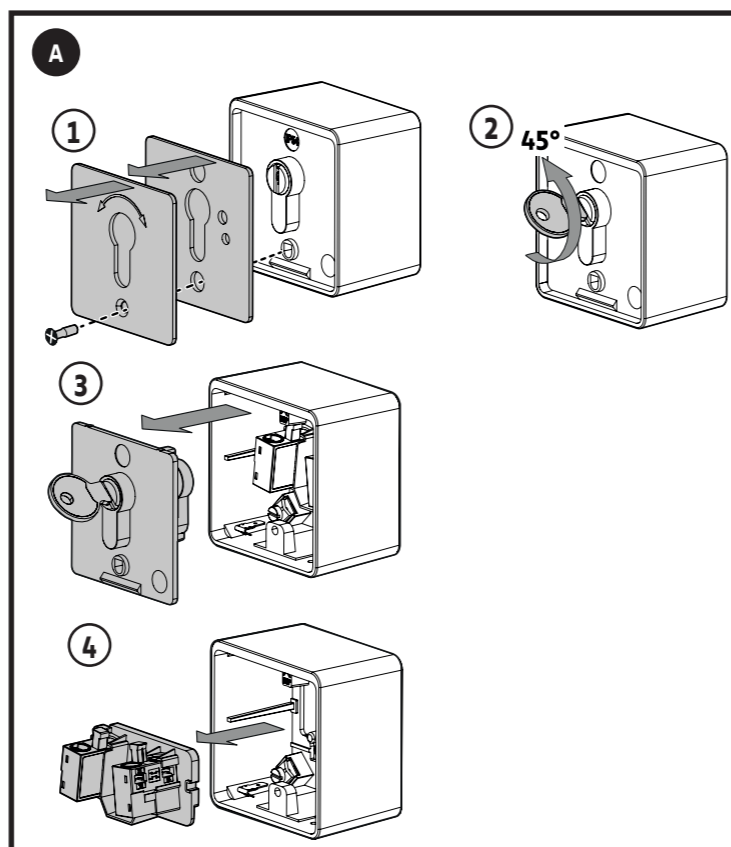
KEYSWITCH
2 POS. PULSE SF.

FR VERSION ORIGINALE

Lire attentivement les instructions de ce produit. Il est important pour la sécurité des personnes de suivre toutes les instructions car une installation incorrecte peut entraîner des blessures graves. Conserver ces instructions. Toute utilisation de ce produit autre que celui indiqué dans cette documentation risque d'endommager le produit et d'être une source de danger. Somfy décline toute responsabilité dérivant d'un usage incorrect ou différent de celui prévu et indiqué dans la présente documentation, de l'inobservation de la bonne technique de construction des huisseries (portes, portails, etc.) et des déformations pouvant apparaître à l'usage. Le produit doit être installé par une personne compétente (installateur professionnel, conformément à EN12635), dans le respect de la bonne technique et des normes en vigueur. En laissant inaltérées les caractéristiques essentielles de l'appareil, l'entreprise se réserve le droit d'apporter à tout moment les modifications qu'elle jugera opportunes pour améliorer le produit du point de vue technique, commercial et de sa construction, sans s'engager à mettre à jour la présente publication. Ce produit ne requière aucune maintenance.

L'altitude du lieu où le matériel est installé ne doit pas excéder 2 000 m.

Le degré d'humidité relative de l'air ne dépasse pas 50 % à la température maximale de +40 °C.

Des degrés d'humidité relative plus élevés peuvent être admis à des températures plus basses, par exemple 90 % à +20 °C.

Alimentation	12/24 Vac/dc 120-240V 50/60Hz
Contact	240V – AC 15 - 5A
Section maximum des conducteurs	1,5 mm ²
Norme	IEC 60947-5-1
Tension assignée d'isolement	300 V
Tension assignée de tenue aux chocs	2,5 kV
Degré de pollution	3
Protection contre les courts-circuits	16 A gG
Courant de court-circuit conditionnel	16 A
Température de fonctionnement	- 5°C à + 40°C
Indice de protection	IP54
Classe d'isolation électrique	Classe I
Dimension (mm)	76 x 74 x 45
Mode de fonctionnement	Instable
Montage	En applique Boîtier pré découpé pour un presse étoupe de Ø 16 (non fourni)

Verrouillage mécanique du couvercle obligeant d'introduire la clé et de tourner le barillet pour accéder aux câblages

Livré avec 3 clés identiques (barillet européen)

INSTALLATION

Démontage : fig. A

Montage et câblage : fig. B

⚠ Attention au sens de montage du boîtier.

EN TRANSLATED VERSION

Read the instructions for this product carefully. For reasons of personal safety, it is important to follow all the instructions, as incorrect installation can lead to serious injury. Keep these instructions.

Any use of this product other than indicated in this documentation runs the risk of damaging the product and creating a hazard. Somfy disclaims all liability arising from incorrect use or not adhering to the intended use set out in the present documentation, failure to comply with the correct frame design (doors, gates, etc.) or any deformation that might occur in use. The product must be installed by a competent individual (professional installer, as per EN12635), in accordance with the correct technique and standards in force. Whilst leaving the essential specifications of the device unchanged, the company reserves the right to make any modifications it deems pertinent to improving the product from a technical, commercial or design point of view, at any time, without undertaking to update this publication.

This product does not require any maintenance.

The altitude of the equipment's installation site must not exceed 2000 m.

The relative air humidity must not exceed 50 % at the maximum temperature of +40 °C.

Higher relative humidities may be permitted at lower temperatures, e.g. 90 % at +20 °C.

UK CA Somfy limited, Yeadon LS19 7ZA UK hereby declares that the drive covered by these instructions when marked for input voltage 230V~50Hz and used as intended according to these instructions, is in compliance with UK legislation of Machinery safety regulations S.I.2008 N°1597. The full text of the UKCA declaration of conformity is available at www.somfy.co.uk.

Steven MONTGOMERY, Managing Director Somfy Ltd UK & Ireland, Yeadon, 09/2022

Power supply	12/24 Vac/dc 120-240V 50/60 Hz
Contact	240V – AC 15 - 5A
Maximum conductor cross-section	1.5 mm ²
Standard	IEC 60947-5-1
Rated insulation voltage	300 V
Rated impulse withstand voltage	2.5 kV
Pollution degree	3
Short-circuit protection	16 A gG
Conditional short-circuit current	16A
Operating temperature	- 5°C to + 40°C
Index protection rating	IP54
Electrical insulation class	Class I
Dimensions (mm)	76 x 74 x 45
Operating mode	Unstable
Installation	Wall-mounted Unit precut for a Ø 16 packing gland (not supplied)

Cover mechanically locked, requiring you to insert the key and turn the barrel to access the wiring

Supplied with 3 identical keys (European barrel)

INSTALLATION

Disassembly: fig. A

Assembly and wiring: fig. B

⚠ Make sure to fit the unit the right way round.

DE ÜBERSETZTE VERSION

Lesen Sie die Anweisungen zu diesem Produkt aufmerksam durch. Für die Gewährleistung der Sicherheit von Personen ist es wichtig, dass diese Hinweise befolgt werden, da es bei unsachgemäßer Installation zu schweren Verletzungen kommen kann. Bewahren Sie diese Sicherheitshinweise gut auf.

Jegliche Verwendung dieses Produkts, die nicht der bestimmungsgemäßen Verwendung aus dieser Dokumentation entspricht, kann das Produkt beschädigen und zu Gefahren führen. Somfy haftet nicht bei fehlerhafter oder nicht bestimmungsgemäßer Anwendung, wie in dieser Dokumentation beschrieben, bei Nichtbeachtung der korrekten Konstruktionstechnik von Tür- und Torrahmen (Türen, Tore usw.) und bei Verformungen, die bei der Verwendung auftreten können. Das Produkt muss von einer qualifizierten Person (professioneller Installateur, gemäß EN12635) unter Beachtung der korrekten Technik und der geltenden Normen installiert werden. Das Unternehmen behält sich das Recht vor, unter Beibehaltung der wesentlichen Eigenschaften des Geräts jederzeit die Änderungen vorzunehmen, die ihm aus technischer, wirtschaftlicher oder konstruktiver Hinsicht zur Verbesserung des Produkts angezeigt scheinen, ohne sich jedoch zu verpflichten, das vorliegende Dokument zu aktualisieren. Dieses Produkt ist wartungsfrei.

Das Produkt darf maximal in einer Höhe von 2.000 m über dem Meeresspiegel installiert werden.

Die relative Luftfeuchtigkeit darf 50 % bei einer Höchsttemperatur von +40 °C nicht überschreiten.

Bei niedrigeren Temperaturen können höhere Luftfeuchtigkeiten zulässig sein, z. B. 90 % bei +20 °C.

Spannungsversorgung	12/24 VAC/DC 120-240 V 50/60 Hz
Kontakt	240 V – AC 15 – 5 A
Maximaler Leiterquerschnitt	1,5 mm ²
Norm	IEC 60947-5-1
Bemessungsisolationsspannung	300 V
Bemessungsstoßspannungsfestigkeit	2,5 kV
Verschmutzungsgrad	3
Kurzschlusschutz	16 A gG
Bedingter Bemessungskurzschlussstrom	16 A
Betriebstemperatur	- 5 °C bis + 40 °C
Schutzart	IP54
Isolationsklasse	Klasse I
Maße (mm)	76 x 74 x 45
Betriebsmodus	Instabil
Montage	Aufgesetzt Gehäuse mit Vorstanzung für eine Stopfbuchse Ø 16 (nicht im Lieferumfang inbegriffen)

Mechanische Verriegelung des Deckels, so dass für den Zugriff auf die Verkabelung der Schlüssel eingesteckt und der Zylinder gedreht werden muss

Lieferung mit 3 gleichen Schlüsseln (europäischer Zylinder)

INSTALLATION

Demontage: Abb. A

Montage und Verkabelung: Abb. B

⚠ Achten Sie bei der Montage auf die richtige Ausrichtung des Gehäuses.

NL VERTALING VAN DE HANDLEIDING

Lees de instructies voor dit product nauwlettend door. Voor de veiligheid van personen is het belangrijk dat alle instructies stipt worden opgevolgd, want een onjuiste installatie kan ernstig letsel veroorzaken. Bewaar deze instructies.

Elk ander gebruik van dit product dan aangegeven in deze documentatie kan het product beschadigen en een bron van gevaar zijn. Somfy wijst alle verantwoordelijkheid af voor onjuist gebruik of gebruik anders dan bedoeld en aangegeven in deze documentatie, voor het niet in acht nemen van de juiste constructietechniek voor de frames (deuren, poorten, enz.) en voor vervormingen die tijdens het gebruik kunnen optreden. Het product moet worden geïnstalleerd door een bevoegd persoon (professionele installateur, overeenkomstig EN12635), met inachtneming van de juiste techniek en de geldende normen. Zonder de essentiële eigenschappen van het apparaat te veranderen, behoudt de producent zich het recht voor te allen tijde wijzigingen aan te brengen die hij noodzakelijk acht om het product te verbeteren uit technisch, commercieel en constructief oogpunt, zonder de verplichting deze publicatie aan te passen.

Dit product heeft geen onderhoud nodig.

De plaats waar de apparatuur wordt geïnstalleerd, mag niet hoger dan 2.000 m liggen.

De relatieve luchtvochtigheid is niet hoger dan 50% bij een maximumtemperatuur van +40 °C.

Bij lagere temperaturen kunnen hogere relatieve vochtigheidsniveaus worden toegestaan, b.v. 90% bij +20 °C.

Voeding	12/24 Vac/dc 120-240V 50/60Hz
Contact	240V – AC 15 - 5A
Maximum doorsnede van de geleiders	1,5 mm²
Norm	IEC 60947-5-1
Nominale isolatiespanning	300 V
Nominale impulsweerstandsspanning	2,5 kV
Vervuilingsgraad	3
Kortsluitbeveiliging	16 A gG
Voorwaardelijke kortsluitstroom	16 A
Werkings temperatuur	-5 °C tot + 40 °C
Beschermingsgraad	IP54
Elektrische isolatieklasse	Klasse I
Afmetingen (mm)	76 x 74 x 45
Werkingsmodus	Instabiel
Montage	Opbouw Voorgesneden behuizing voor een kabelwartel Ø 16 (niet meegeleverd)

Mechanische vergrendeling van het deksel, waarbij de sleutel moet worden ingebracht en de cilinder moet worden gedraaid om toegang te krijgen tot de bedrading

Geleverd met 3 identieke sleutels (Europese cilinder)

INSTALLATIE

Demontage: **afb.** **Ⓐ**

Montage en aansluiting: **afb.** **Ⓑ**

△ *Let op de montagerichting van de behuizing.*

IT VERSIONE TRADOTTA

Leggere con attenzione le istruzioni di questo prodotto. Per la sicurezza delle persone è importante seguire tutte le istruzioni, perché una installazione scorretta può causare gravi lesioni. Conservare le presenti istruzioni.

Ogni utilizzo di questo prodotto diverso da quello indicato nella presente documentazione rischia di danneggiare il prodotto e di essere una fonte di pericolo. Somfy declina ogni responsabilità derivante da un uso non corretto o diverso da quello previsto e indicato nella presente documentazione, dall'inosseranza della corretta tecnica di costruzione degli infissi (porte, portoni, ecc.) e dalle deformazioni che possono apparire durante l'uso. Il prodotto deve essere installato da una persona competente (installatore professionista, in conformità alla norma EN12635), nel rispetto della tecnica corretta e delle norme in vigore. Lasciando inalterate le caratteristiche essenziali dell'apparechiatura, l'azienda si riserva il diritto di apportare in qualsiasi momento le modifiche che riterrà opportune per migliorare il prodotto dal punto di vista tecnico, commerciale e costruttivo, senza alcun obbligo di aggiornare la presente pubblicazione.

Questo prodotto non richiede alcuna manutenzione.

L'altitudine del luogo in cui l'apparechiatura viene installata non deve superare i 2.000 m.

Il livello di umidità relativa dell'aria non deve superare il 50% alla temperatura massima di +40 °C.

A temperature più basse, possono essere consentiti livelli di umidità relativa più elevati, ad esempio il 90% a +20 °C.

Alimentazione	12/24 Vac/dc 120-240 V 50/60 Hz
Contatto	240 V – AC 15 - 5 A
Sezione massima dei conduttori	1,5 mm²
Norma	IEC 60947-5-1
Tensione nominale di isolamento	300 V
Tensione nominale di resistenza agli urti	2,5 kV
Livello di inquinamento	3
Protezione contro i cortocircuiti	16 A gG
Corrente di cortocircuito condizionata	16 A
Temperatura di utilizzo	Da - 5 °C a + 40 °C
Grado di protezione	IP54
Classe di isolamento elettrico	Classe I
Dimensioni (mm)	76 x 74 x 45
Modalità di funzionamento	Instabile
Montaggio	A parete Scatola pretagliata per un premistoppa di Ø 16 (non fornito)

Chiusura meccanica del coperchio che richiede l'inserimento della chiave e la rotazione del cilindro per accedere ai cablaggi

Fornito con 3 chiavi identiche (cilindro europeo)

INSTALLAZIONE

Smontaggio: **fig.** **Ⓐ**

Montaggio e cablaggio: **fig.** **Ⓑ**

△ *Prestare attenzione alla direzione di montaggio della scatola.*

ES VERSIÓN TRADUCIDA

Lea detenidamente las instrucciones de este producto. Es importante para la seguridad de las personas seguir todas las instrucciones para evitar lesiones graves debidas a una instalación incorrecta. Conserve estas instrucciones.

Cualquier uso del producto distinto al indicado en esta documentación puede dañar el producto y constituir una fuente de peligro. Somfy no asume ninguna responsabilidad derivada de un uso incorrecto o distinto al previsto e indicado en esta documentación, del incumplimiento de las buenas prácticas relativas a la construcción de huecos (puertas, cancelas, etc.) o de las deformaciones que puedan aparecer con el uso. El producto debe ser instalado por una persona competente (instalador profesional, de conformidad con la norma EN 12635) y la instalación debe ajustarse a las buenas prácticas y cumplir las normas vigentes. Sin alterar las características básicas del equipo, la empresa se reserva el derecho a realizar en cualquier momento las modificaciones que considere oportunas para mejorar el producto desde el punto de vista técnico, comercial y de su construcción, sin que ello implique obligación alguna de actualizar la presente publicación. Este producto no requiere mantenimiento. La altitud del lugar de instalación del material no debe exceder los 2000 m.

El grado de humedad relativa del aire no debe superar el 50 % a la temperatura máxima de +40 °C.

Se admite la presencia de grados de humedad relativa más altos a temperaturas más bajas, por ejemplo, 90 % a +20 °C.

Alimentación eléctrica	12/24 V CA/CC 120-240 V, 50/60 Hz
Contacto	240 V CA, 15- 5 A
Sección máxima de los conductores	1,5 mm²
Norma	IEC 60947-5-1
Tensión asignada de aislamiento	300 V
Tensión asignada de resistencia a las descargas	2,5 kV
Grado de contaminación	3
Protección contra los cortocircuitos	16 A gG
Corriente condicional de cortocircuito	16 A
Temperatura de funcionamiento	Entre -5 °C y +40 °C
Índice de protección	IP54
Clase de aislamiento eléctrico	Clase I
Tamaño (mm)	76 x 74 x 45
Modo de funcionamiento	Inestable
Montaje	En superficie Caja precortada para un prensaestopas de Ø 16 (no incluido)

Bloqueo mecánico de la tapa que requiere introducir la llave y girar el bombín para acceder a los cableados

Se entrega con 3 llaves idénticas (bombín europeo)

INSTALACIÓN

Desmontaje: **fig.** **Ⓐ**

Montaje y cableado: **fig.** **Ⓑ**

△ *Preste atención al sentido de montaje de la unidad.*

PT VERSÃO TRADUZIDA

Leia cuidadosamente as instruções deste produto. No âmbito da segurança das pessoas, é importante seguir todas as instruções porque uma instalação incorreta pode implicar ferimentos graves. Guarde estas instruções.

Qualquer utilização deste produto diferente da indicada na presente documentação pode provocar danos no produto e constituir uma fonte de perigo. A Somfy rejeita qualquer responsabilidade resultante de uma utilização incorreta ou diferente da prevista e indicada na presente documentação, do incumprimento das boas técnicas de construção de enquadramentos (portas, portões, etc.) e de deformações que possam surgir com a utilização. O produto deve ser instalado por um técnico competente (técnico de instalação profissional, de acordo com a EN12635), respeitando as boas técnicas e as normas em vigor. Mantendo inalteradas as características essenciais do aparelho, a empresa reserva -se o direito de introduzir a qualquer momento as modificações que considerar oportunas para melhorar o produto do ponto de vista técnico, comercial e da sua construção, sem se comprometer a atualizar a presente publicação. Este produto não requer qualquer manutenção. A altitude do local onde o material for instalado não deve exceder 2000 m.

O grau de humidade relativa do ar não ultrapassa 50% à temperatura máxima de +40 °C.

Graus de humidade relativa mais altos podem ser admitidos a temperaturas mais baixas, por exemplo 90% a +20 °C.

Alimentação	12/24 Vac/dc 120-240 V 50/60 Hz
Contacto	240 V – AC 15 - 5 A
Secção máxima dos condutores	1,5 mm²
Norma	IEC 60947-5-1
Tensão estipulada de isolamento	300 V
Tensão estipulada de resistência aos choques	2,5 kV
Grau de poluição	3
Proteção contra curto-circuitos	16 A gG
Corrente de curto-circuito condicional	16 A
Temperatura de utilização	- 5 °C a + 40 °C
Índice de proteção	IP54
Classe de isolamento elétrico	Classe I
Dimensões (mm)	76 x 74 x 45
Modo de funcionamento	Instável
Montagem	Em aplique Caixa pré-cortada para um prensa-estopa de Ø 16 (não fornecido)

Trancamento mecânico da tampa, que obriga a introduzir a chave e a rodar o cilindro para aceder às cablagens

Entregue com 3 chaves idênticas (cilindro europeu)

INSTALAÇÃO

Desmontagem: **fig.** **Ⓐ**

Montagem e cablagem: **fig.** **Ⓑ**

△ *Atenção ao sentido de montagem da caixa.*

EL ΜΕΤΑΦΡΑΣΜΕΝΗ ΕΚΔΟΣΗ

Διαβάστε προσεκτικά τις οδηγίες αυτού του προϊόντος. Για λόγους ασφαλείας, είναι σημαντικό να ακολουθείτε όλες τις οδηγίες, διότι τυχόν εσφαλμένη εγκατάσταση μπορεί να προκαλέσει σοβαρούς τραυματισμούς. Φυλάξτε αυτές τις οδηγίες. Οποιαδήποτε χρήση αυτού του προϊόντος, πέραν αυτής που υποδεικνύεται στην παρούσα τεκμηρίωση, δημιουργεί κίνδυνο να προκληθεί ζημιά στο προϊόν και αποτελεί πηγή κινδύνου. Η Somfy δεν φέρει καμία ευθύνη η οποία απορρέει από εσφαλμένη χρήση ή χρήση που διαφέρει από αυτήν που προβλέπεται και υποδεικνύεται στην παρούσα τεκμηρίωση, από τη μη εφαρμογή της σωστής τεχνικής κατασκευής κάσας (πόρτες, αυλόπορτες κ.λπ.) ούτε για παραμορφώσεις που μπορεί να παρουσιαστούν κατά τη χρήση. Το προϊόν πρέπει να εγκαθίσταται από αρμόδιο άτομο (επαγγελματία εγκαταστάτη, σύμφωνα με το EN12635), κατ' εφαρμογή της σωστής τεχνικής και των ισχύοντων προτύπων. Με τον περιορισμό ότι δεν μεταβάλλει τα βασικά χαρακτηριστικά της συσκευής, η επιχείρηση διατηρεί ανά πάσα στιγμή το δικαίωμα να επιφέρει τροποποιήσεις που θα κρίνει κατάλληλες για τη βελτίωση του προϊόντος από τεχνική, εμπορική και κατασκευαστική άποψη, χωρίς να δεσμεύεται να ενημερώσει το παρόν έντυπο.

Το παρόν προϊόν δεν χρειάζεται συντήρηση.

Το υψόμετρο του τόπου στον οποίο εγκαθίσταται ο εξοπλισμός δεν πρέπει να υπερβαίνει τα 2 000 m.

Ο βαθμός σχετικής υγρασίας δεν υπερβαίνει το 50 % στη μέγιστη θερμοκρασία των +40 °C.

Υψηλότεροι βαθμοί σχετικοί υγρασίας μπορούν να είναι αποδεκτοί σε χαμηλότερες θερμοκρασίες, για παράδειγμα 90 % στους +20 °C.

Τροφοδοσία	12/24 VAC/DC 120-240 V 50/60 Hz
Επαφή	240 V – AC 15 - 5 A
Μέγιστη διατομή αγωγών	1,5 mm²
Πρότυπο	IEC 60947-5-1
Ονομαστική τάση μόνωσης	300 V
Ονομαστική τάση διάσπασης	2,5 kV
Βαθμός ρύπανσης	3
Προστασία από βραχυκύκλωμα	16 A gG
Ρεύμα βραχυκύκλωσης υπό προϋποθέσεις	16 A
Θερμοκρασία λειτουργίας	- 5° C έως + 40° C
Βαθμός προστασίας	IP54
Κλάση ηλεκτρικής μόνωσης	Κλάση I
Διαστάσεις (mm)	76 x 74 x 45
Τρόπος λειτουργίας	Με επαναφορά
Τοποθέτηση	Επιτοίχια Κουτί με προδιαμορφωμένη οπή για στυπιοθλίπτη Ø 16 (δεν παρέχεται)

Μηχανικό κλειδωμα του καπακιού που καθιστά απαραίτητο να εισαχθεί το κλειδί και να περιστραφεί το βαρελάκι της κλειδαριάς για να είναι δυνατή η πρόσβαση στις συνδέσεις

Παραδίδεται με 3 πανομοιότυπα κλειδιά (ευρωπαϊκό βαρελάκι κλειδαριάς)

ΕΓΚΑΤΑΣΤΑΣΗ

Αποσυναρμολόγηση: **σχ.** **Ⓐ**

Τοποθέτηση και σύνδεση: **σχ.** **Ⓑ**

△ *Προσοχή στη φορά τοποθέτησης του κουτιού.*

PL	WERSJA PRZETŁUMACZONA
----	-----------------------

Należy uważnie przeczytać instrukcję dotyczącą tego produktu. Przestrzeganie wszystkich podanych zaleceń ma ogromne znaczenie dla bezpieczeństwa użytkowników, ponieważ nieprawidłowa instalacja może spowodować poważne obrażenia ciała. Te instrukcje należy zachować. Jakiegokolwiek użycie tego produktu inne niż wskazane w tej dokumentacji może spowodować jego uszkodzenie i być źródłem zagrożenia. Somfy zrzeka się wszelkiej odpowiedzialności wynikającej z nieprawidłowego użytkowania lub użytkowania innego niż przewidziane i wskazane w niniejszym dokumencie, z nieprzestrzegania prawidłowej techniki budowy ościeżnic (drzwi, bram itp.) oraz z deformacji, które mogą pojawić się podczas użytkowania. Produkt musi być zainstalowany przez kompetentną osobę (profesjonalny instalator, zgodnie z EN12635), zgodnie z dobrą techniką i obowiązującymi normami. Przy zachowaniu niezmienionych, podstawowych parametrów urządzenia, firma zastrzega sobie prawo wprowadzenia w dowolnym momencie modyfikacji, które uzna za właściwe w celu udoskonalenia produktu pod względem technicznym, handlowym i konstrukcyjnym, bez konieczności aktualizacji niniejszej publikacji. Ten produkt nie wymaga żadnych czynności konserwacyjnych. Wysokość miejsca instalacji sprzętu nie może przekraczać 2000 m. Stopień wilgotności względnej powietrza nie powinien przekraczać 50% przy maksymalnej temperaturze +40°C. Wyższe poziomy wilgotności względnej mogą być dozwolone w niższych temperaturach, np. 90% przy +20°C.

Zasilanie	12/24 Vac/dc 120-240V 50/60Hz
Styk	240V – AC 15 - 5A
Maksymalny przekrój przewodów	1,5 mm²
Norma	IEC 60947-5-1
Znamionowe napięcie izolacji	300 V
Znamionowe napięcie udarowe	2,5 kV
Stopień zanieczyszczenia	3
Zabezpieczenie przed zwarciami	16 A gG
Warunkowy prąd zwarciowy	16 A
Temperatura pracy	od - 5°C do + 40°C
Stopień ochrony	IP54
Klasa izolacji elektrycznej	Klasa I
Wymiary (mm)	76 x 74 x 45
Tryb działania	Niestabilny
Montaż	Stosowany Wstępnie wycięta obudowa na dławik kablowy o Ø 16 (niedostarczany)

Mechaniczne blokowanie pokrywy powodujące konieczność włożenia klucza i przekręcenia bębena w celu uzyskania dostępu do okablowania

Dostarczany z 3 identycznymi kluczami (europejski zamek bębenkowy)

INSTALACJA

Demontaż: rys. **A**

Montaż i okablowanie: rys. **B**

 Należy uważać na kierunek montażu obudowy.

CS	PŘELOŽENÝ NÁVOD
----	-----------------

Instrukce k tomuto produktu si pozorně prostudujte. V zájmu bezpečnosti osob je důležité dodržovat všechny tyto instrukce, jelikož nesprávná montáž může mít za následek vážná zranění. Tyto instrukce uschovejte. Jakékoli používání tohoto produktu jiné, než je uvedeno v tomto dokumentu, může vést k jeho poškození a představuje nebezpečí. Somfy nenese žádnou odpovědnost za nesprávné nebo odlišné používání výrobku, než je uvedeno v tomto dokumentu, za nedodržení technicky správného postupu při montáži zárubní (vrata, brány atd.) a za deformace, které mohou vzniknout během používání. Instalaci výrobku musí zajistit kompetentní pracovník (profesně technicky způsobilý, podle normy EN 12635) správným postupem a podle platných norem. Při zachování základních charakteristik přístroje beze změny si společnost vyhrazuje právo kdykoli provést změny, které uzná za vhodné, za účelem zlepšení technických vlastností produktu, s ohledem na obchodní či výrobní procesy, aniž by tuto příručku byla povinná aktualizovat. Tento výrobek nevyžaduje žádnou údržbu. Nadmořská výška sestavy nesmí překročit 2 000 m. Relativní vlhkost vzduchu nesmí překročit 50 % při maximální teplotě +40 °C. Při nižších teplotách lze připustit vyšší relativní vlhkost vzduchu, například 90 % při +20 °C.

Napájení	12/24 V AC/DC 120–240 V 50/60 Hz
Kontakt	240 V – AC 15 – 5 A
Maximální průřez vodičů	1,5 mm²
Norma	IEC 60947-5-1
Stanovené napětí izolace	300 V
Stanovené napětí odolnosti při rázovému proudu	2,5 kV
Stupeň znečištění	3
Ochrana před zkratem	16 A gG
Podmíněný zkratový proud	16 A
Provozní teplota	–5 °C až +40 °C
Stupeň krytí	IP 54
Třída elektrické izolace	Třída I
Rozměry (mm)	76 x 74 x 45
Funkční režim	Nestabilní
Montáž	Na stěnu Jednotka s připraveným výřezem pro utěsnění Ø 16 (není součástí dodávky)

Mechanické zajištění krytu vyžadující pro přístup ke kabelům použití klíče a otočení vložkou

Dodává se se 3 identickými klíči (evropský typ vložky)

INSTALACE

Demontaž: obr. **A**

Montáž a zapojení: obr. **B**

 Pozor na správný směr montáže jednotky.

HU	AZ EREDETI DOKUMENTUM FORDÍTÁSA
----	---------------------------------

Olvassa el figyelmesen a termékutasításokat. A személyek biztonsága érdekében fontos betartani az összes utasítást, mert a helytelen felszerelés súlyos sérüléseket okozhat. Őrizze meg a használati utasítást. A terméknek a jelen dokumentációban leírtaktól eltérő használat a károsíthatja a terméket, és veszély forrása lehet. A Somfy elhárít minden felelősséget, a nem rendeltetésszerű vagy a jelen dokumentációban leírtaktól eltérő használatból, a keretek (ajtók, kapuk stb.) megfelelő építési technikájának be nem tartásából, valamint a használatból eredő deformációkból származó hibák esetén. A terméket hozzáértő személynek (professzionális telepítő, az EN12635 szabványnak megfelelően) kell beszerelnie a megfelelő technika és a hatályos szabványok betartásával. A készülék alapvető jellemzőit változtatlanul hagyva, a vállalat fenntartja a jogot, hogy a termék műszaki, kereskedelmi és építési szempontból történő fejlesztése érdekében megfelelőnek ítéljt módosításait bármikor elvégezze anélkül, hogy vállalná jelen kiadvány frissítését. Ez a termék nem igényel karbantartást. A berendezés telepítési helyének tengerszint feletti magassága nem haladhatja meg a 2000 m-t. A levegő relatív páratartalma +40°C maximális hőmérsékleten nem haladja meg az 50%-ot. Alacsonyabb hőmérsékleten magasabb relatív páratartalom is megengedett, például +20°C-on 90%.

Tápfeszültség	12/24 V AC/DC 120-240V 50/60Hz
Érintkező	240V – AC 15 - 5A
A vezetékek maximális keresztmetszete	1,5 mm²
Szabvány	IEC 60947-5-1
Szigetelés névleges feszültsége	300 V
Névleges lökfeszültség-állóság	2,5 kV
Szenyezettségi fokozat	3
Rövidzárlat elleni védelem	16 A gG
Feltételes rövidzárlati áram	16 A
Működési hőmérséklet	- 5 °C és + 40 °C között
Védettségi fokozat	IP54
Elektromos szigetelési osztály	I. osztály
Méreték (mm)	76 x 74 x 45
Működési mód	Instabil
Felszerelés	Alkalmazva Előre kivágott ház Ø 16 méretű tömszelencéhez (nem tartozék)

A burkolat mechanikus reteszelése, amely szükségessé teszi a kulcs behelyezését és a zárbetét elfordítását a vezetékekhez történő hozzáférés érdekében

3 egyforma kulccsal szállítva (európai zárbetét)

BESZERELÉS

Szétszerelés: ábra **A**

Felszerelés és vezetékezés: ábra **B**

 Ügyeljen a ház felszerelési irányára.

RO	VERSIUNE TRADUSĂ
----	------------------

Citiți cu atenție instrucțiunile acestui produs. Este important pentru siguranța persoanelor să urmați toate instrucțiunile deoarece o instalare incorectă poate provoca răni grave. Păstrați aceste instrucțiuni. Orice utilizare a acestui produs, alta decât cea indicată în această documentație, poate deteriora produsul și poate fi o sursă de pericol. Somfy nu își asumă nicio răspundere pentru utilizarea incorectă sau pentru o utilizare diferită decât cea prevăzută și indicată în prezenta documentație, pentru nerespectarea tehnicii corecte de construcție a cadrelor (uși, porți de acces etc.) și pentru deformările care pot apărea în timpul utilizării. Produsul trebuie să fi instalat de către o persoană competentă (instalator profesionist în conformitate cu norma EN12635), în conformitate cu tehnica corectă și normele în vigoare. Cu menținerea caracteristicilor esențiale ale aparatului, întreprinderea își rezervă dreptul de a efectua în orice moment modificări pe care le consideră adecvate pentru îmbunătățirea produsului din punct de vedere tehnic, comercial și al construcției sale, fără a se angaja să actualizeze prezenta publicație. Acest produs nu necesită nicio operație de întreținere. Altitudinea locului unde este instalat echipamentul nu trebuie să depășească 2.000 m. Gradul de umiditate relativă a aerului nu depășește 50% la temperatura maximă de +40 °C. La temperaturi mai scăzute pot fi admise niveluri mai ridicate de umiditate relativă, de exemplu 90% la +20 °C.

Alimentare	12/24 V c.a./c.c. 120-240 V 50/60 Hz
Contact	240 V c.a. 15 - 5 A
Secțiune maximă a conductorilor	1,5 mm²
Norma	IEC 60947-5-1
Tensiune nominală de izolare	300 V
Tensiune nominală nedisruptivă de șoc	2,5 kV
Grad de poluare	3
Protecție la scurtcircuit	16 A gG
Curent de scurtcircuit condiționat	16 A
Temperatură de funcționare	Între - 5 °C și + 40 °C
Clasă de protecție	IP54
Clasă de izolație electrică	Clasa I
Dimensiune (mm)	76 x 74 x 45
Mod de funcționare	Instabil
Montare	Încastrat Unitate pre-tăiată pentru o presgarnitură cu Ø 16 (nefurnizată)

Blocare mecanică a capacului care necesită introducerea cheii și rotirea cilindrului pentru a avea acces la cabluri

Produs livrat cu 3 chei identice (cilindru de tip european)

INSTALARE

Demontare: fig. **A**

Montare și cablare: fig. **B**

 Acordați atenție sensului de montare a unității.

RU	ПЕРЕВОДНАЯ ВЕРСИЯ
----	-------------------

Внимательно прочитайте руководство к этому изделию. Для безопасности людей очень важно следовать всем указаниям, так как неправильная установка может привести к тяжелым травмам. Сохраните это руководство. Любое использование данного изделия, отличное от указанного в настоящем документе, может привести к повреждению изделия и стать источником опасности. Компания SOMFY снимает с себя всякую ответственность за неправильное использование или использование, отличное от предусмотренного и описанного в настоящей документации, за несоблюдение технологий изготовления рам (дверей, ворот и т.д.) и за деформации, которые могут возникнуть при эксплуатации. Установка изделия должна выполняться квалифицированным специалистом (профессиональным монтажником в соответствии с EN12635) с соблюдением правил техники безопасности и действующих стандартов. Компания оставляет за собой право вносить любые изменения, которые она сочтет целесообразными, для улучшения изделия с технической, коммерческой и конструктивной точек зрения, оставляя основные характеристики изделия без изменений и не обязуясь при этом обновлять настоящее издание. Данное изделие не требует обслуживания. Оборудование не следует устанавливать в месте, расположенном выше отметки 2000 м над уровнем моря. Относительная влажность воздуха не должна превышать 50 % при максимальной температуре +40 °C. Более высокий уровень относительной влажности может быть допустим при более низких температурах, например, 90 % при +2 °C.

Электропитание	12/24 В переменного/ постоянного тока 120-240 В 50/60 Гц
Contact (Контакт)	240 В – Перем.ток 15-5 А
Максимальное сечение проводников	1,5 мм²
Стандарт	IEC 60947-5-1
Номинальное напряжение изоляции	300 В
Номинальное ударное напряжение	2,5 кВ
Степень загрязнения	3
Защита от короткого замыкания	16 А, тип gG
Условный ток короткого замыкания	16 А
Температура эксплуатации	от -5 °C до +40 °C
Степень пылевлагозащищенности	IP54
Класс электрической изоляции	Класс I
Размер (мм)	76 x 74 x 45
Режим работы	Непостоянный
Монтаж	На стене Предварительно вырезанный корпус для уплотненного кабельного ввода Ø 16 (не входит в комплект)

Механическая блокировка крышки, требующая вставки ключа и поворота цилиндра для доступа к проводке

В комплекте 3 одинаковых ключа (европейский цилиндр)

УСТАНОВКА

Разборка: рис. **A**

Монтаж и подключение: рис. **B**

 Обратите внимание на направление монтажа корпуса.

TR	TERCÜME EDİLMİŞ VERSİYON
----	--------------------------

Lütfen bu ürüne ait kullanım talimatlarını dikkatle okuyunuz. Kişilerin güvenliği için tüm bu talimatlara harfiyen uyulması çok önemlidir çünkü yanlış bir montaj ciddi yaralanmalara yol açabilir. Bu talimatları muhafaza ediniz.

Bu ürünün bu dokümanda belirtilen dışında herhangi bir şekilde kullanılması ürüne zarar verebilir ve tehlike oluşturabilir. Somfy, hatalı veya bu dokümanda öngörülenden ve belirtilenden farklı kullanımdan, doğramalar (kapılar, vb.) için iyi yapım tekniğine uyulmamasından ve kullanıma bağlı görülen deformasyonlardan kaynaklanan her türlü sorumluluğu reddeder. Ürün uzman bir kişi tarafından (EN12635 standardına uyumlu profesyonel tesisatçı) yürürlükteki normlara uygun olarak ve doğru teknikle kurulmalıdır. Şirket dilediği zaman, cihazın temel özelliklerini değiştirmek koşuluyla, ürünü teknik, ticari ve yapısal bakımlardan iyileştirmek için bu yayını güncellemeksizin gerekli gördüğü değişiklikleri yapma hakkına sahiptir.

Bu ürün bakım gerektirmez.

Ekipmanın kurulduğu yerin rakımı 2.000 m'yi geçmemelidir.

Maksimum +40°C sıcaklıktaki havanın bağlı nem derecesi %50'yi

geçmemelidir.

Daha düşük sıcaklıklarda, daha yüksek bağlı nem seviyelerine izin verilebilir, örneğin +20°C de %90 gibi.

Güç beslemesi	12/24 Vac/dc <p>120-240V 50/60Hz</p>
Kontak	240V – AC 15 - 5A
İletkenlerin maksimum kesiti	1,5 mm²
Norm	IEC 60947-5-1
Anma izolasyon gerilimi	300 V
Ani gerilim yükselmesinde dayanma limiti	2,5 kV
Kirlilik endeksi	3
Kısa devre koruması	16 A gG
Koşullu kısa devre akımı	16 A
Çalışma sıcaklığı	- 5 °C ile + 40 °C arası
Koruma endeksi	IP54
Elektrik izolasyon sınıfı	Sınıf I
Ölçüler (mm)	76 x 74 x 45
Çalışma modu	Dengesiz
Montaj	Uygulama <p>Ø 16 kablo rakoru için önceden hazırlanmış kutu (birlikte verilmez)</p>

Kapakta mekanik kilit bulunur, böylece kablolara erişim için anahtar takılmalı ve kilit çevrilmelidir

Birbirinin aynı olan 3 anahtarla birlikte verilir (Avrupa tipi kilit)

MONTAJ

Cihazın sökülmesi: şekil A

Montaj ve kablo tesisatı : şekil B

△ *Kutunun montaj yönüne dikkat edilmelidir.*

AR	نسخة مترجمة من الدليل
----	-----------------------

ينبغي قراءة التعليمات الخاصة بهذا المنتج بعناية. من المهم لسلامة الأشخاص اتباع جميع التعليمات؛ لأن التركيب الخطأ قد يؤدي إلى حدوث إصابات خطيرة. احتفظ بهذه التعليمات.

قد يؤدي أي استخدام لهذا المنتج بخلاف ما هو مذكور في هذه الوثائق إلى تلف المنتج ويصبح مصدرًا للخطر. تخلي Somfy جميع مسؤولياتها عن الحوادث الناتجة عن الاستخدام غير الصحيح أو الاستخدام المغاير لذلك المنصوص عليه والمشار إليه في هذه الوثائق، من عدم مراعاة تقنية البناء الجيدة للإطارات (الأبواب، البوابات، إلخ) والتشوّهات التي قد تظهر عند الاستخدام. يجب أن يتم تثبيت المنتج من قبل شخص متخصص (عامل تركيب محترف، وفقًا للمواصفة EN12635)، وفقًا للتقنية الجيدة والمعايير المعمول بها. مع ترك الخصائص الأساسية للجهاز دون تغيير، تحتفظ الشركة بالحق في إجراء التعديلات التي يراها مناسبة في أي وقت لتحسين المنتج من وجهة النظر التقنية والتجارية ومن حيث تركيبه، دون الالتزام بتحديث المطبوعة الحالية.

هذا المنتج لا يحتاج إلى صيانة.

يجب ألا يتجاوز ارتفاع المكان الذي تم تركيب الجهاز فيه ٢٠٠٠ متر.

يجب ألا تتعدى درجة الرطوبة النسبية للهواء ٥٠٪ عند أقصى درجة حرارة ٤٠+ درجة مئوية.

يمكن السماح بمستويات رطوبة نسبية أعلى في درجات حرارة منخفضة، وعلى سبيل المثال ٩٠٪ عند ٢٠+ درجة مئوية.

مصدر الطاقة	٢٤/١٢ فولت جهد متردد/جهد مستمر
ملاص	١٢٠-٢٤٠ فولت، ٦٠/٥٠ هرتز
أقصى قطع للموصلات	١٠,٥ مم ^٢
المعيار	IEC 60947-5-1
الجهد المخصص للعزل	٣٠٠ فولت
الجهد الكهربائي المخصص لتحمل الصدمات	٢,٥ كيلو فولت
درجة التلوث	٣
الحماية من قصور الدائرة	١٦ أمبير من نوع gG
تيار مشروط لقصور الدائرة	١٦ أمبير
درجة حرارة التشغيل	من - ٥°م إلى + ٤٠°م
فئة الحماية	IP54
فئة العزل الكهربائي	الفئة الأولى
الأبعاد (مم)	٤٥x٧٤x٧٦
وضع التشغيل	غير مستقر
التجميع	مثبت على السطح <p>علبة مقطوعة مسبقًا لحشوة بقطر ١٦ (غير متوفرة في عبوة البيع)</p>

قفل ميكانيكي للغطاء يجعل من الضروري إدخال المفتاح وتدوير البرميل للوصول إلى الأسلاك

تم تسليمه مع ٣ مفاتيح متطابقة (برميل أوروبي)

التركيب
الفك: شكل A
تجميع الكابلات: شكل B
△ <i>انتبه إلى اتجاه تركيب العلبة.</i>